

# AIRSOFT HEROES

UMAREX ARMORY 2012

 BERETTA

  
BROWNING

 COMBAT ZONE

 ELITE FORCE  
FRONT LINE RESOLUTION

 HAMMERLI

 HK  
HECKLER & KOCH

 Legend

 RUGER

 TOKYO SOLDIER

UMAREX

 WALTHER

## SAFETY INSTRUCTIONS / SICHERHEITSHINWEISE / CONSIGNES DE SÉCURITÉ

(EN) Your local specialist dealer will inform you about the weapons and toys legislations as well as about the current law regulations to be considered for the purchase of Airsoft guns.

(DE) Ihr Fachhändler vor Ort informiert Sie über das Waffengesetz und Spielzeugrecht sowie über die aktuellen gesetzlichen Bestimmungen, die beim Erwerb von Airsoft-Waffen zu berücksichtigen sind.

(FR) Votre armurier spécialisé va vous fournir toute information concernant la législation pour les armes et jouets dans l'Union Européenne concernant l'achat des armes Airsoft.



(EN) Always wear shooting glasses!  
(DE) Tragen Sie eine Schutzbrille!  
(FR) Portez des lunettes de protection adéquates.



(EN) Never aim or fire at persons or animals.  
(DE) Nicht auf Personen oder Tiere zielen oder schießen.  
(FR) Ne pointez jamais votre arme vers des personnes ou des animaux.



(EN) Never shoot at hard surfaces in order to avoid ricochets and rebounds.  
(DE) Nicht auf harte Oberflächen schießen, Geschosse können abprallen.  
(FR) Ne pas tirer sur des surfaces dures, où les projectiles peuvent ricocher.



(EN) Always keep the muzzle in a safe direction.  
(DE) Die Waffe nur in eine sichere Richtung halten.  
(FR) Dirigez toujours l'arme dans une direction non dangereuse.



(EN) Never look into the muzzle of your gun.  
(DE) Nicht in die Mündung schauen.  
(FR) Ne pointez jamais l'arme vers vous.



(EN) Only touch the trigger if you really intend to fire.  
(DE) Den Finger nur zum Schießen an den Abzug legen.  
(FR) Ne placez le doigt sur la détente que lorsque vous vous apprêtez à tirer.



(EN) Remove batteries for storage.  
(DE) Bei der Lagerung die Batterien entfernen.  
(FR) Ôtez les piles avant de ranger l'arme.



(EN) Do not modify your gun.  
(DE) Keine Änderung an der Airsoft-Waffe vornehmen.  
(FR) Ne modifiez sous aucun prétexte l'arme à Airsoft.



(EN) Never fire at other persons just for fun. This may cause injuries.  
(DE) Nie aus Spaß auf andere schießen. Dies könnte Verletzungen verursachen.  
(FR) Ne tirez jamais sur d'autres personnes pour vous amuser. Vous pourriez blesser quelqu'un.



(EN) Store your gun in a safe place out of the reach of children.  
(DE) Außerhalb der Reichweite von Kindern aufbewahren.  
(FR) Conservez l'arme dans un endroit hors de portée des enfants.



(EN) Never pull the trigger unless you really intend to fire. There may be balls left in the magazine or the barrel.  
(DE) Nie den Abzug ziehen außer zum Schießen. Es könnten noch Kugeln im Magazin oder Lauf sein.  
(FR) N'appuyez jamais sur la détente si vous n'avez pas l'intention de tirer. Il pourrait rester des billes dans le chargeur ou dans le canon.



(EN) Replace red safety cap into the muzzle after use.  
(DE) Nach dem Schießen die rote Sicherheitskappe wieder in den Lauf stecken.  
(FR) Après avoir utilisé l'arme, insérez à nouveau la bague rouge dans le canon.

## DIFFERENT TYPES OF AIRSOFT GUNS



### SPRING

(EN) In these models, the piston is cocked by manual movement of the slide and then released by the trigger being pressed.

(DE) Bei diesen Modellen wird der Kolben durch das Zurückziehen des Schlittens gespannt und anschließend über den Abzug ausgelöst.

(FR) Dans ces modèles, le piston est armé manuellement à chaque coup tiré en tirant la culasse vers l'arrière, puis le coup est libéré à chaque pression de la détente.

### DUAL POWER

(EN) This system affords the best flexibility in terms of precision and the most rapid firing sequence. There is a choice between AEG and spring-powered types. In addition, it is possible to choose between a full- and semi-automatic firing sequence in the electric mode.

(DE) Dieses System bietet die beste Flexibilität in Bezug auf Präzision und schnellste Schussfolge. Es kann zwischen den Antriebsarten AEG und Spring ausgewählt werden. Zusätzlich kann im elektrischen Modus noch zwischen voll- und halbautomatischer Schussfolge gewählt werden.

(FR) Ce système offre la plus grande flexibilité en termes de précision et de rapidité des tirs successifs. Il est ici possible de choisir entre les types de propulsion AEG et Spring. Il est en outre également possible, en mode électrique, de choisir entre une succession de tir entièrement automatique ou semi-automatique.

### S-AEG (SEMI-AUTOMATIC ELECTRIC GUN)

(EN) These guns are the same as AEG models, except that the trigger has to be pulled again for every shot.

(DE) Diese Waffen entsprechen den AEG-Modellen, der Abzug muss jedoch für jeden Schuss neu betätigt werden.

(FR) Ces armes correspondent aux modèles AEG, la détente devra cependant être actionnée à chaque tir.

### EBB (ELECTRIC BLOWBACK)

(EN) An electric motor cocks the piston via a gearbox and then releases it. The slide cycles by itself after every shot.

(DE) Ein Elektromotor spannt über ein Getriebe den Kolben und löst diesen anschließend aus. Der Schlitten repetiert selbstständig bei jedem Schuss.

(FR) Un moteur électrique arme le piston par l'intermédiaire d'un mécanisme et le libère ensuite. Un accumulateur et la culasse cycle automatiquement vers l'arrière à chaque coup.

### AEG (AUTOMATIC ELECTRIC GUN)

(EN) An electric motor cocks the piston via a gearbox and then releases it. With this variant, the gun keeps shooting for as long as the trigger is pressed.

(DE) Ein Elektromotor spannt über ein Getriebe den Kolben und löst diesen anschließend aus. Bei dieser Variante schießt die Waffe so lange, wie der Abzug betätigt wird.

(FR) Un moteur électrique arme le piston par l'intermédiaire d'un mécanisme et le libère ensuite. Dans cette version, l'arme tire aussi longtemps que la détente est actionnée.

### NBB (NON BLOWBACK)

(EN) These gas-powered models have no cycling function for the slide. As a result, less propellant gas is used than in GBB models.

(DE) Diese Treibgas betriebenen Modelle weisen keine Repetierfunktion des Schlittens auf. Hierdurch wird weniger Treibgas als bei GBB-Modellen verbraucht.

(FR) Ces modèles fonctionnent au gaz et ne présentent pas de mouvement de la culasse. La consommation de gaz propulseur est de cette manière moins importante que dans les modèles GBB.

### GBB (GAS BLOWBACK)

(EN) The BBs are powered by a propellant gas that both propels the projectile out of the barrel and cycles the slide.

(DE) Der Antrieb der Kugeln erfolgt über ein Treibgas, das sowohl das Geschoss aus dem Lauf treibt als auch den Schlitten repetiert.

(FR) La munition est propulsée par un gaz qui entraîne aussi bien l'expulsion du projectile hors du canon que le mouvement de répétition de la culasse.

Der Erwerb und der Besitz der vollautomatischen Ausführung der im Katalog abgebildeten Waffen mit einer Energie über 0,5 J. ist laut Waffengesetz in Deutschland verboten!



# TABLE OF CONTENTS / INHALTSVERZEICHNIS / TABLE DES MATIÈRES

## < 0,5 J | SPRING-OPERATED

- >>> 4-5 | BERETTA
- >>> 6-7 | BROWNING
- >>> 8-9 | COMBAT ZONE
- >>> 10-11 | HÄMMERLI
- >>> 12-15 | HECKLER & KOCH
- >>> 16-17 | TOKYO SOLDIER
- >>> 18-21 | WALTHER

## < 2 J | SPRING-OPERATED

- >>> 22-23 | TOKYO SOLDIER
- >>> 24-25 | WALTHER

## < 0,5 J | DUAL POWER

- >>> 26-28 | HECKLER & KOCH
- >>> 29 | TOKYO SOLDIER

## < 0,5 J | ELECTRIC

- >>> 30-31 | COMBAT ZONE
- >>> 32-33 | BERETTA
- >>> 34-35 | COMBAT ZONE
- >>> 36-37 | HECKLER & KOCH
- >>> 38-39 | WALTHER

## > 0,5 J | ELECTRIC

- >>> 40-41 | ELITE FORCE
- >>> 42-50 | HECKLER & KOCH
- >>> 51 | LEGENDS
- >>> 52-53 | TOKYO SOLDIER

## GAS-OPERATED

- >>> 54 | BERETTA
- >>> 55 | BROWNING
- >>> 56-58 | ELITE FORCE
- >>> 59 | HAMMERLI
- >>> 60-66 | HECKLER & KOCH
- >>> 66-67 | LEGENDS
- >>> 68-69 | TOKYO SOLDIER
- >>> 70-71 | WALTHER
- >>> 72 | COMBAT ZONE

## CO<sub>2</sub>-OPERATED

- >>> 73 | BROWNING
- >>> 74-75 | BERETTA
- >>> 76 | LEGENDS | COMBAT ZONE
- >>> 77 | ELITE FORCE
- >>> 78-79 | HECKLER & KOCH
- >>> 80-81 | RUGER
- >>> 82 | TOKYO SOLDIER
- >>> 83 | WALTHER

## ACCESSORIES

- >>> 84-86 | AMMUNITION
- >>> 87 | MAINTENANCE | GAS | CO<sub>2</sub>
- >>> 88 | DOT SIGHTS
- >>> 89 | BIPODS / GOGGLES
- >>> 90-94 | VESTS / BAGS / HOLSTER
- >>> 95 | LASER
- >>> 96-97 | FLASHLIGHTS
- >>> 98 | LRFs / BINOCULARS
- >>> 99 | KNIVES

SPRING-OPERATED

DUAL POWER

AEG

GBB  
GAS / CO<sub>2</sub>-OPERATED

ACCESSORIES

< 0.5J  
 SPRING-OPERATED



BERETTA



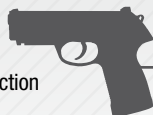
**BERETTA Px4 STORM**

**2.5197 black (plastic slide)**

**2.5198 black (metal slide)**

**SPECIAL FEATURES**

- ▶▶▶ · simulated Double Action function
- ▶▶▶ · Simulierte Double Action Funktion



CAPACITY	12 shots
VELOCITY	70 m/s
OVERALL LENGTH	340 mm
WEIGHT	256 g

▶▶▶ Magazine 2.5197.1



BERETTA



**BERETTA 90-TWO 2.5912**

**SPECIAL FEATURES**

- ▶▶▶ · Original rail cover
- ▶▶▶ · Originalgetreue Schienen-Abdeckung



CAPACITY	15 shots
VELOCITY	70 m/s
OVERALL LENGTH	215 mm
WEIGHT	390 g

▶▶▶ Magazine 2.5912.1



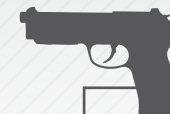
BERETTA



**BERETTA M 92 FS**

**2.5792 black (plastic slide)**

**2.5161 black (metal slide)**



CAPACITY	27 shots
VELOCITY	65 m/s
OVERALL LENGTH	219 mm
WEIGHT	611 g

▶▶▶ Magazine for 2.5792 2.5792.1

▶▶▶ Magazine for 2.5161 2.5795.1



**< 0.5J**  
**SPRING-OPERATED**



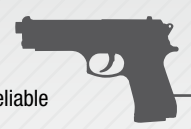
 **BERETTA**

-  **Movable SLIDE**
-  **METAL BARREL**
-  **★★★★ AUTHENTIC REPLICA**

**BERETTA M9 2.5795**

**SPECIAL FEATURES**

- ▶▶▶ · Authentic replica of the reliable U.S. Army sidearm
- ▶▶▶ · Authentischer Nachbau der bewährten Seitenwaffe der U.S. Army



CAPACITY	12 shots
VELOCITY	70 m/s
OVERALL LENGTH	216 mm
WEIGHT	360 g

▶▶▶ Magazine 2.5195.1



 **BERETTA**

-  **Hi CAP 166**
-  **SHOOT-UP**
-  **★★★★ AUTHENTIC REPLICA**

**BERETTA PM12S 2.5927**



CAPACITY	21+145 shots
VELOCITY	60 m/s
OVERALL LENGTH	435 mm
WEIGHT	555 g

▶▶▶ Magazine 2.5927.1

 **BERETTA**

500 YEARS. ONE PASSION.

Beretta Trademarks licensed by Beretta



**BROWNING**  
AIR SOFT



CAPACITY 14 shots

VELOCITY 65 m/s

OVERALL LENGTH 200 mm

WEIGHT 268 g



▶▶▶ E-Magazine

2.5856.1



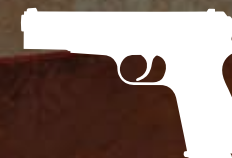
# BROWNING HI POWER MARK III

**2.5856**

## SPECIAL FEATURES

▶▶▶ · Legendary Browning Design

▶▶▶ · Legendäres Browning Design



Browning® trademarks licensed from Browning





< 0.5J  
SPRING-OPERATED



**BROWNING 1911 2.5159**



CAPACITY	12 shots
VELOCITY	100 m/s
OVERALL LENGTH	214 mm
WEIGHT	325 g

▶▶▶ Magazine 2.5159.1



- Movable SLIDE
- METAL BARREL
- ★★★★ AUTHENTIC REPLICA



**<0.5J**  
**SPRING-OPERATED**



**COMBAT ZONE WARRIOR II 2.5723**



CAPACITY	14 / 75 shots
VELOCITY	60 m/s
OVERALL LENGTH	220 mm
WEIGHT	410 g

▶▶▶ Magazine 2.5723.1



**COMBAT ZONE WARRIOR III 2.5726**



CAPACITY	15 shots
VELOCITY	65 m/s
OVERALL LENGTH	225 mm
WEIGHT	380 g

▶▶▶ Magazine 2.5726.1



**COMBAT ZONE G.I.45 2.5901**

**SPECIAL FEATURES**

- ▶▶▶ The legendary sidearm of the U.S. GIs in WWII
- ▶▶▶ Die legendäre Seitenwaffe der U.S. GIs im Zweiten Weltkrieg



CAPACITY	15 shots
VELOCITY	70 m/s
OVERALL LENGTH	215 mm
WEIGHT	335 g

▶▶▶ Magazine 2.5901.1







**COMBAT ZONE HARDBALL FAC 2.5859**



CAPACITY	30 shots
VELOCITY	65 m/s
OVERALL LENGTH	510 mm
WEIGHT	600 g



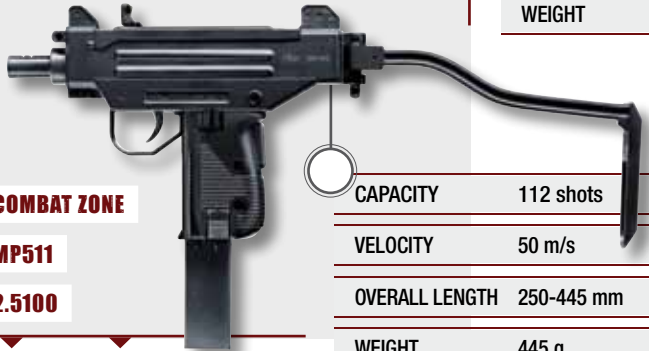
**COMBAT ZONE SGS-I 2.5663**



CAPACITY	19 shots
VELOCITY	70 m/s
OVERALL LENGTH	510 mm
WEIGHT	1034 g



▶▶▶ Magazine 2.5663.1



**COMBAT ZONE MP511 2.5100**

CAPACITY	112 shots
VELOCITY	50 m/s
OVERALL LENGTH	250-445 mm
WEIGHT	445 g



▶▶▶ Magazine 2.5100.1



**COMBAT ZONE MP550 25101**

CAPACITY	132 shots
VELOCITY	55 m/s
OVERALL LENGTH	265-468 mm
WEIGHT	555 g



▶▶▶ Magazine 2.5101.1



**COMBAT ZONE MODEL 4 RIS COMMANDO 2.5494**

**SPECIAL FEATURES**

- ▶▶▶ · forend grip
- ▶▶▶ · Vordergriff

CAPACITY	17 + 200 shots
VELOCITY	70 m/s
OVERALL LENGTH	720-850 mm
WEIGHT	1415 g



▶▶▶ Magazine 2.5494.1





< 0.5J  
SPRING-OPERATED



**HÄMMERLI FX**  
**2.5556 black**

CAPACITY	16 shots	
VELOCITY	60 m/s	
OVERALL LENGTH	195 mm	
WEIGHT	497 g	
		▶▶▶ Magazine 2.5556.1

Movable  
SLIDE

METAL  
PARTS

★★★★  
AUTHENTIC  
REPLICA





HAMMERLI®

<0.5J  
SPRING-OPERATED



**HÄMMERLI FX**

**2.5557 bicolor**

CAPACITY	16 shots
VELOCITY	60 m/s
OVERALL LENGTH	195 mm
WEIGHT	497 g



▶▶▶ Magazine 2.5556.1



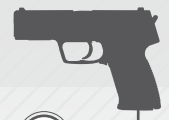
<0.5J  
SPRING-OPERATED



**HECKLER & KOCH USP**

**2.5926 black**

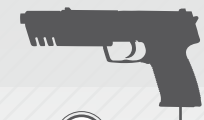
**2.5630 bicolor**



CAPACITY	25 shots
VELOCITY	65 m/s
OVERALL LENGTH	195 mm
WEIGHT	393 g



**HECKLER & KOCH USP MATCH 2.5631**



CAPACITY	25 shots
VELOCITY	65 m/s
OVERALL LENGTH	240 mm
WEIGHT	420 g



▶▶▶ Magazine 2.5630.1





<0.5J  
SPRING-OPERATED



**Metal sights**  
Visierung aus Metall

**Hammer**  
Hahn

**Slide:**  
Manufactured from high-strength materials

**Schlitten:**  
Schlitten aus hochfestem Material gefertigt

**Slide release:**  
Easy operation using your thumb. Protected against loss when the pistol is stripped

**Schlittenfanghebel:**  
Einfach bedienbarer Schlittenfanghebel

**Picatinny rail (MIL-STD 1913):**  
NATO interface for mounting tactical accessories

**Picatinny-Schiene (MIL-STD 1913):**  
Montageschiene nach Nato Std. zur Montage von taktischem Zubehör

**Trigger Guard:**  
Generously dimensioned. Allows shooting when wearing gloves

**Abzugsbügel:**  
Größerer Abzugsbügel ermöglicht das Schießen mit Handschuhen

**Magazine release:**  
Easy ambidextrous operating using your thumb or index finger without changing the grip position

**Magazinhalter:**  
Beidseitig bedienbarer Magazinhalter

**Magazine**  
Magazin

**HECKLER & KOCH P30 2.5782**



CAPACITY	23 shots
VELOCITY	70 m/s
OVERALL LENGTH	180 mm
WEIGHT	370 g

▶▶▶ Magazine 2.5782.1

**SPECIAL FEATURES**

- ▶▶▶ · Handy as the original
- ▶▶▶ · Griffig wie das Original



Licensed Trademark of Heckler & Koch GmbH

<0.5J  
SPRING-OPERATED



**HECKLER & KOCH MP5 A3 2.5636**



CAPACITY	46 shots
VELOCITY	65 m/s
OVERALL LENGTH	504 - 665 mm
WEIGHT	760 g

▶▶ Magazine 2.5635.1

METAL BARREL  
PRECISION ACCURACY  
★★★★ AUTHENTIC REPLICA



**HECKLER & KOCH G36 SNIPER 2.5622**



CAPACITY	40 shots
VELOCITY	70 m/s
OVERALL LENGTH	610 / 830 mm
WEIGHT	2300 g

▶▶ Magazine 2.5622.1

★★★★ AUTHENTIC REPLICA  
PICATINNY  
SHOOT-UP ADJUSTABLE

**SPECIAL FEATURES**

- ▶▶ · foldable bipod
- ▶▶ · inkl. Dot Sight
- ▶▶ · klappbares Zweibein
- ▶▶ · inkl. Leuchtpunktzielgerät



**HK**  
HECKLER & KOCH



< 0.5J  
SPRING-OPERATED

**HECKLER & KOCH G36 C 2.5620**



**SPECIAL FEATURES**

- ▶▶▶ · incl. forend grip
- incl. Dot Sight
  
- ▶▶▶ · inkl. Vorderhandgriff
- inkl. Leuchtpunktzielgerät

CAPACITY	40 shots
VELOCITY	70 m/s
OVERALL LENGTH	500 / 720 mm
WEIGHT	1350 g

▶▶▶ Magazine 2.5620.1





< 0.5J  
SPRING-OPERATED

TOHYO SOLDIER



**TS 2011 C**      **2.5653**

**SPECIAL FEATURES**

- ▶▶ Sturdy and of high quality – a milestone in the range of spring-operated Airsoft
- Mag funnel
- ▶▶ Robust und hochwertig – der Maßstab im Federdruckbereich
- Mag funnel



CAPACITY	12 shots
VELOCITY	70 m/s
OVERALL LENGTH	240 mm
WEIGHT	628 g

▶▶ Magazine      2.5653.1







○ **TS 2012 SHORT** 2.5650



○	CAPACITY	60 shots
	VELOCITY	70 m/s
	OVERALL LENGTH	660 mm
	WEIGHT	1250 g



**< 0,5 J**  
**SPRING-OPERATED**




**WALTHER P22**

- 2.5179 black (< 0,5 J)**
- 2.5173 black (< 0,08 J)**
- 2.5180 bicolor (< 0,5 J)**

**SPECIAL FEATURES**

- ▶▶▶ · incl. 2 magazines
- ▶▶▶ · inkl. 2 Magazine




CAPACITY	20 shots
VELOCITY	55 m/s
OVERALL LENGTH	156 mm
WEIGHT	170 g

▶▶▶ Magazine 2.5179.1

**WALTHER PPS 2.5639**

**SPECIAL FEATURES**

- ▶▶▶ · Compact and easy to handle – the ideal Backup model  
· incl. 2 magazines
- ▶▶▶ · Kompakt und führung – das ideale Backup Modell  
· inkl. 2 Magazine



CAPACITY	18 shots
VELOCITY	55 m/s
OVERALL LENGTH	161 mm
WEIGHT	310 g

▶▶▶ Magazine 2.5639.1



< 0,5 J  
 SPRING-OPERATED



- Movable SLIDE
- FIELD STRIPPING
- ★★★★ AUTHENTIC REPLICA



- Movable SLIDE
- METAL PARTS
- ★★★★ AUTHENTIC REPLICA



- METAL SLIDE
- METAL PARTS
- ★★★★ AUTHENTIC REPLICA

**WALTHER P38 2.5900**

**SPECIAL FEATURES**

- ▶▶ The classic – dismantling as on the original
- ▶▶ Der Klassiker – zerlegbar wie das Original



CAPACITY	25 shots
VELOCITY	45 m/s
OVERALL LENGTH	215 mm
WEIGHT	240 g

▶▶ Magazine 2.5900.1

**WALTHER PPK/S**

- 2.5195 black (< 0,5 J)
- 2.5199 black (< 0,08 J)
- 2.5925 bicolor (< 0,5 J)



CAPACITY	11 + 12 shots
VELOCITY	55 m/s
OVERALL LENGTH	160 mm
WEIGHT	160 g

▶▶ Magazine 2.5195.1



BEST PERFORMANCE

**< 0,5 J**  
**SPRING-OPERATED**



**WALTHER P99**

**2.5543 < 0,5 J**

**2.5177 < 0,08 J**

**SPECIAL FEATURES**

- ▶▶▶ · First choice of Her Majesty's secret agent  
· incl. 2 magazines
- ▶▶▶ · Die erste Wahl des Geheimagenten Ihrer Majestät  
· inkl. 2 Magazine



CAPACITY	12 / 120 shots
VELOCITY	65 m/s
OVERALL LENGTH	180 mm
WEIGHT	420 g

**WALTHER P99 2.5544**

**SPECIAL FEATURES**

- ▶▶▶ · incl. 2 magazines
- ▶▶▶ · inkl. 2 Magazine



- ▶▶▶ Heavy Mag (12 shots) 2.5543.1
- ▶▶▶ Hi-Cap Mag (100 shots) 2.5543.2

CAPACITY	12 / 120 shots
VELOCITY	65 m/s
OVERALL LENGTH	180 mm
WEIGHT	420 g







WALTHER®

## WALTHER PPQ 2.5196

### SPECIAL FEATURES

- ▶▶▶ · Tradition combined with innovative technology and design  
· incl. 2 magazines
- ▶▶▶ · Tradition gepaart mit innovativer Technik und Design  
· inkl. 2 Magazine



CAPACITY	12 / 120 shots
VELOCITY	70 m/s
OVERALL LENGTH	180 mm
WEIGHT	420 g



▶▶▶ Magazine

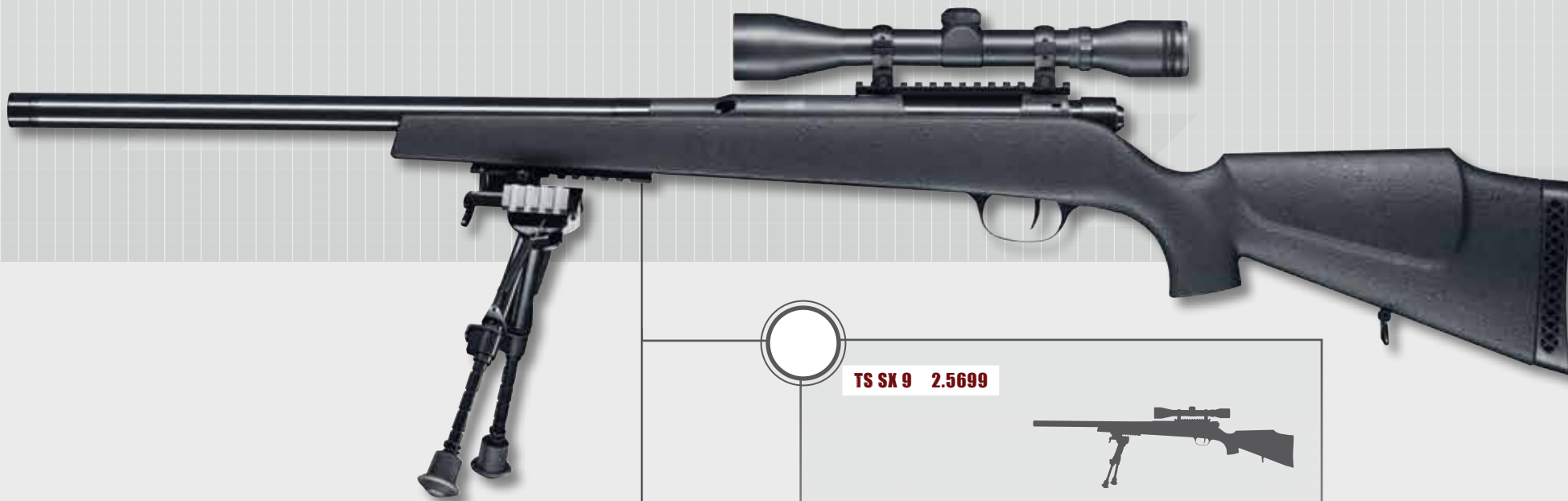
2.5196.1

WALTHER®

BEST PERFORMANCE

<2J  
SPRING-OPERATED

TOHYO SOLDIER



**TS SX 9 2.5699**



**SPECIAL FEATURES (2.5699 + 2.5718)**

- ▶▶▶ · THE Airsoft-sniper models for beginners
- can be operated with 5 shot shells or with 28-shot stick magazine
- incl. bipod
- rifle scope 4 x 40
  
- ▶▶▶ · Die Airsoft „Sniper“ Einsteigermodelle können mit 5 Ladehülsen oder optional mit 28-Schuss Stangenmagazin verwendet werden
- inkl. Zweibein
- Zielfernrohr 4 x 40

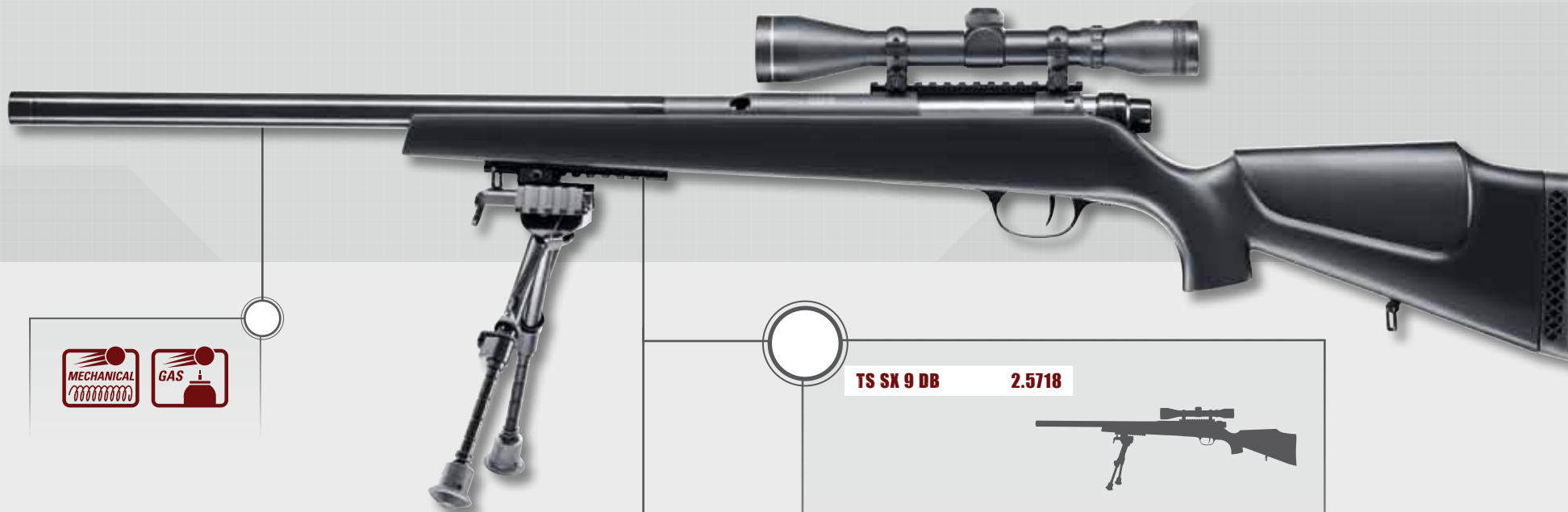


CAPACITY	5 / 28 shots
VELOCITY	110 m/s
OVERALL LENGTH	1070 mm
WEIGHT	2300 g

▶▶▶ Stick Magazine (28 shots) 2.5699.1

▶▶▶ Magazine for 5 shells 2.5699.2





**TS SX 9 DB 2.5718**



**SPECIAL FEATURES (2.5699 + 2.5718)**

- ▶▶▶ THE Airsoft-sniper models for beginners
  - can be operated with 5 shot shells or with 28-shot stick magazine
  - incl. bipod
  - rifle scope 4 x 40
- ▶▶▶ Die Airsoft „Sniper“ Einsteigermodelle können mit 5 Ladehülsen oder optional mit 28-Schuss Stangenmagazin verwendet werden
  - inkl. Zweibein
  - Zielfernrohr 4 x 40

CAPACITY	5 / 28 shots
VELOCITY	130 m/s (Spring) up to 170 m/s (Gas)
OVERALL LENGTH	1070 mm
WEIGHT	2650 g

▶▶▶ Stick Magazine (28 shots) 2.5699.1

▶▶▶ Magazine for 5 shells 2.5699.2

<2J  
SPRING-OPERATED



**WALTHER WA 2000**      **2.5787**



**SPECIAL FEATURES**

- ▶▶▶ · A piece of weapons technology worth collecting – as close to the original as possible
  - incl. bipod
  - weaver rail
  - butt plate height adjustable
  - incl. dummy magazine with 3 dummy rounds
  - due to construction reasons the last 16 BBs will always remain in the gun
  
- ▶▶▶ · Ein sammelwürdiges Stück Waffentechnik – so nah am Original wie möglich
  - inkl. Zweibein
  - Weaver-Schiene
  - höhenverstellbare Schaftkappe
  - inkl. Magazin-Attrappe mit 3 Deko-Patronen
  - aufgrund der Bauweise bleiben die letzten 16 BBs immer in der Zuführung



CAPACITY	60 shots
VELOCITY	140 m/s
OVERALL LENGTH	780 mm
WEIGHT	5840 g





WALTHER®



**WALTHER WA 2000** 2.5787



WALTHER®

BEST PERFORMANCE



< 0.5J  
DUAL POWER

**LK**  
HECKLER & KOCH



**HECKLER & KOCH G36 C ADVANCED 2.5784**



**SPECIAL FEATURES**

- ▶▶▶ · Proven best-seller with innovative drive technology
- incl. rechargeable battery and fast charger
- adjustable sights
- Picatinny rail
  
- ▶▶▶ · Bewährter Bestseller mit innovativer Antriebstechnik
- inkl. Akku und Schnellladegerät
- verstellbare Visierung
- Picatinny-Schiene



CAPACITY 300 shots

VELOCITY 70 m/s

OVERALL LENGTH 500 / 720 mm

WEIGHT 1668 g

▶▶▶ Magazine 2.5784.1





< 0.5J  
DUAL POWER



**HECKLER & KOCH MP5 A3 ADVANCED 2.5785**

**SPECIAL FEATURES**

- ▶▶▶ · First choice of special task forces – with innovative drive technology
- incl. rechargeable battery and fast charger
- ▶▶▶ · Die erste Wahl der Spezialeinheiten – mit innovativer Antriebstechnik
- inkl. Akku und Schnellladegerät



CAPACITY	46 shots
VELOCITY	65 m/s
OVERALL LENGTH	500 - 650 mm
WEIGHT	1525 g

▶▶▶ Magazine 2.5785.1

NO COMPROMISE

< 0.5J  
DUAL POWER



**HECKLER & KOCH MP5 KIDZ 2.5921**

**SPECIAL FEATURES**

- ▶▶▶ · Power and precision in a compact format
- ▶▶▶ · Power und Präzision im kompakten Format



CAPACITY	300 shots
VELOCITY	35 m/s
OVERALL LENGTH	275 mm
WEIGHT	340 g

SHOTS/Min 450

FULL-AUTO

4x AA

MECHANICAL

ELECTRIC

NO ONE CAN BE SURE OF SUCCEEDING IN YOUR ATTACK PLACES WHICH ARE UNDEFENDED. YOUR DEFENSE IS YOUR BEST DEFENSE IF YOU ARE ATTACKED.





**TS 4074 CQB ADVANCED 2.5922**



**SPECIAL FEATURES (2.5923 + 2.5922)**

- ▶▶▶ · incl. rechargeable battery and charger
- light weight synthetic body
- ▶▶▶ · inkl. Akku und Ladegerät
- leichtes Kunststoff Gehäuse



CAPACITY	45 shots
VELOCITY	65 m/s
OVERALL LENGTH	500 / 740 mm
WEIGHT	1524 g

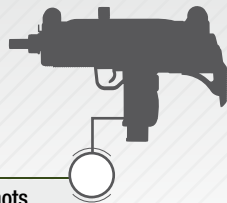
▶▶▶ Magazine 2.5922.1

< 0.5J

AEG



**COMBAT ZONE MINI MP2 2.5698**



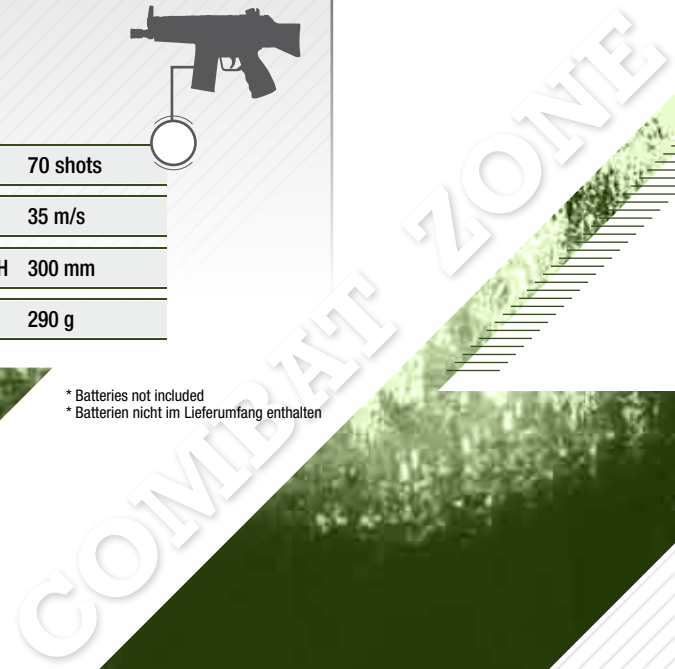
CAPACITY	50 shots
VELOCITY	35 m/s
OVERALL LENGTH	385 mm
WEIGHT	290 g

**COMBAT ZONE MINI G3 2.5696**



CAPACITY	70 shots
VELOCITY	35 m/s
OVERALL LENGTH	300 mm
WEIGHT	290 g

\* Batteries not included  
\* Batterien nicht im Lieferumfang enthalten







**COMBAT ZONE MODEL 4 CQB 2.5938**

**SPECIAL FEATURES**

- ▶▶▶ · incl. rechargeable battery and charger
- ▶▶▶ · inkl. Akku und Ladegerät



▶▶▶ Magazine 2.5938.1

CAPACITY	300 shots
VELOCITY	110 m/s
OVERALL LENGTH	700 - 760 mm
WEIGHT	1755 g

SHOTS/Min 850

FULL-AUTO

METAL PARTS



< 0.5J  
AEG



**BERETTA MOD. 92 FS**      **2.5796**



CAPACITY	16 shots
VELOCITY	45 m/s
OVERALL LENGTH	216 mm
WEIGHT	260 g

»» Magazine      2.5796.1







# BERETTA MOD. 92 FS 2.5796



# BERETTA

500 YEARS. ONE PASSION.



Front sight  
Korn  
Guidon

Slide  
Schlitten  
Glissière

Rear sight  
Kimme  
Hausse

Muzzle  
Mündung  
Bouche

Hammer  
Hahn  
Chien

Trigger  
Abzug  
Détente

Grip-safety  
Griffsicherung  
Sûreté de la poignée

Magazine  
Magazin  
Chargeur

Battery compartment  
Batteriefach  
Compartiment à pile



< 0.5J  
AEG



**COMBAT ZONE MAG-9 2.5911**



**SPECIAL FEATURES**

- ▶▶▶ · Up-to-date design with compact firepower
- forend grip
- Picatinny rail
- ▶▶▶ · Kompakte Feuerkraft im aktuellen Design
- Vordergriff
- Picatinny-Schiene

CAPACITY	230 shots
VELOCITY	45 m/s
OVERALL LENGTH	305-530 mm
WEIGHT	615 g

▶▶▶ Magazine 2.5911.1



**COMBAT ZONE MP900 2.5713**



**SPECIAL FEATURES**

- ▶▶▶ · incl. rechargeable battery and charger
- ▶▶▶ · inkl. Akku und Ladegerät



CAPACITY	212 shots
VELOCITY	40 m/s
OVERALL LENGTH	252 mm
WEIGHT	469 g

▶▶▶ Magazine 2.5713.1



**COMBAT ZONE MP 910 2.5714**



**SPECIAL FEATURES**

- ▶▶▶ · incl. rechargeable battery and charger
- ▶▶▶ · inkl. Akku und Ladegerät



CAPACITY	300 shots
VELOCITY	45 m/s
OVERALL LENGTH	470 / 640 mm
WEIGHT	823 g

▶▶▶ Magazine 2.5714.1







AEG < 0,5J



### SPECIAL FEATURES

- ▶▶▶ · Dependable models with extensive features
- incl. rechargeable battery and charger
- Mock suppressor
- forend grip
- incl. Dot Sight
- ▶▶▶ · Zuverlässiges Modell mit umfangreicher Ausstattung
- inkl. Akku und Ladegerät
- Schalldämpfer-Attrappe
- Vordergriff
- inkl. Leuchtpunktzielgerät

**COMBAT ZONE RS2 2.5697**



▶▶▶ Magazine 2.5697.1

CAPACITY	36 shots
VELOCITY	40 m/s
OVERALL LENGTH	730 / 870 mm
WEIGHT	1670 g

**HECKLER & KOCH MP7 A1 SWAT**

**2.5701**

**SPECIAL FEATURES**

- ▶▶▶ · foldable forend grip and retractable stock
- incl. rechargeable battery and charger
- incl. metal mock suppressor
- flip-up sights
- Picatinny rails
- ▶▶▶ · klappbarer Vordergriff und ausziehbarer Schaft
- inkl. Akku und Ladegerät
- inkl. Metall-Schalldämpfer-Attrappe
- Flip-Up Visierung
- Picatinny-Schiene

▶▶▶ Hi-Cap Magazine (175 shots) **2.5619.1**



CAPACITY	175 shots
VELOCITY	70 m/s
OVERALL LENGTH	383 - 589 mm
WEIGHT	2280 g

SHOTS/Min 800  
METAL GUN  
★★★★ AUTHENTIC REPLICA



**HECKLER & KOCH P30** **2.5594**



CAPACITY	16 shots
VELOCITY	45 m/s
OVERALL LENGTH	180 mm
WEIGHT	287 g

SHOTS/Min 340  
FULL-AUTO  
★★★★ AUTHENTIC REPLICA

▶▶▶ Magazine **2.5594.1**

**HECKLER & KOCH USP TACTICAL** **2.5616**

**SPECIAL FEATURES**

- ▶▶▶ · incl. rechargeable battery and charger
- incl. mock suppressor
- ▶▶▶ · inkl. Akku und Ladegerät
- inkl. Schalldämpfer-Attrappe



CAPACITY	28 shots
VELOCITY	70 m/s
OVERALL LENGTH	204 mm
WEIGHT	770 g

SHOTS/Min 400  
FULL-AUTO  
METAL SLIDE

▶▶▶ Magazine **2.5616.1**



AEG < 0,5 J



**HECKLER & KOCH MP7 A1 2.5619**

**SPECIAL FEATURES**

- ▶▶▶ · Reliable and in high demand among players and collectors
- foldable forend grip and retractable stock
- incl. rechargeable battery and charger
- flip-up sights
- Picatinny rails
  
- ▶▶▶ · Bewährt und begehrt bei Spielern und Sammlern
- klappbarer Vordergriff und ausziehbarer Schaft
- inkl. Akku und Ladegerät
- Flip-Up Visierung
- Picatinny-Schienen



CAPACITY	40 shots
VELOCITY	70 m/s
OVERALL LENGTH	383 - 589 mm
WEIGHT	1346 g

Hi-Cap Magazine (175 shots) 2.5619.1



**HECKLER & KOCH G36 C**

2.5621 < 0,5 J

2.5623 < 0,08 J

**SPECIAL FEATURES**

- ▶▶▶ · adjustable sights
- incl. rechargeable battery and fast charger
- Picatinny rail
- incl. forend grip
- incl. Dot Sight
  
- ▶▶▶ · verstellbare Visierung
- inkl. Akku und Schnellladegerät
- Picatinny-Schienen
- inkl. Vordergriff
- inkl. Leuchtpunktzielgerät



CAPACITY	48 shots
VELOCITY	45 m/s
OVERALL LENGTH	510 / 730 mm
WEIGHT	1755 g

▶▶▶ Magazine 2.5621.1



< 0.5J  
AEG



**P99** DAO  
WALHER



**WALHER P99 DAO**      **2.5715**



CAPACITY	16 shots
VELOCITY	45 m/s
OVERALL LENGTH	180 mm
WEIGHT	250 g

»»» Magazine      **2.5715.1**

SHOTS/Min  
330

FULL-AUTO

BLOW-BACK





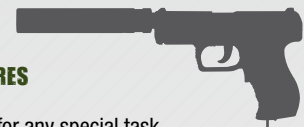
AEG < 0.5J



**WALTHER P99 XTRA KIT 2.5568**

**SPECIAL FEATURES**

- ▶▶▶ · Prepared for any special task  
· incl. mock suppressor
- ▶▶▶ · Gerüstet für Spezialeinsätze  
· inkl. Schalldämpfer-Attrappe



CAPACITY	16 shots
VELOCITY	45 m/s
OVERALL LENGTH	334 mm
WEIGHT	280 g

▶▶▶ Magazine 2.5715.1

**P99 DAO**  
WALTHER



> 0.5J  
AEG



**SPECIAL FEATURES**

- ▶▶▶ · Picatinny rail
- ▶▶▶ · Picatinny-Schiene
- mechanical sights
- mechanische Visierung

**ELITE FORCE 4P**

**2.5936 semi-auto**

**2.5936X full-auto**

▶▶▶ Magazine 2.5936.1



CAPACITY	300 shots
VELOCITY	98 m/s
OVERALL LENGTH	520 mm
WEIGHT	2475 g



**ELITE FORCE 74 TACTICAL**

**2.5937 semi-auto**

**2.5937X full-auto**



CAPACITY	500 shots
VELOCITY	125 m/s
OVERALL LENGTH	890-975 mm
WEIGHT	3295 g

**SPECIAL FEATURES**

- ▶▶▶ · foldable foregrip
- ▶▶▶ · klappbarer Vordergriff
- collapsible stock M4 style
- Schiebescchaft M4 Style

▶▶▶ Magazine 2.5937.1







AEG > 0.5J



**ELITE FORCE 82 2.5115**



CAPACITY	470 shots
VELOCITY	130 m/s
OVERALL LENGTH	1445 mm
WEIGHT	6200 g

»»» Magazine 2.5115.1

**SPECIAL FEATURES**

- »»» · Bipod
- »»» · incl. scope
- »»» · Zweibein
- »»» · inkl. Zielfernrohr



**ELITE FORCE AR4S**

- 2.5918 Flat Dark Earth, semi-auto
- 2.5918X Flat Dark Earth, full-auto
- 2.5917 Black, semi-auto
- 2.5917K Black, full-auto



CAPACITY	300 shots
VELOCITY	105 m/s
OVERALL LENGTH	770-850 mm
WEIGHT	2335 g

»»» Magazine 2.5917.1



> 0.5J  
AEG



**HECKLER & KOCH G36 C SPORTSLINE**

**2.5931 semi-auto**

**2.5931X full-auto**



SHOTS/Min  
800

FULL METAL GEAR

\*\*\*\*\*  
AUTHENTIC REPLICA

**SPECIAL FEATURES**

- ▶▶▶ · The ready-to-play model for ambitious newcomers
  - incl. Hi-Cap magazine
  - incl. rechargeable battery and charger
  - removeable flash hider
  
- ▶▶▶ · Das Ready-to-Play Modell für anspruchsvolle Einsteiger
  - inkl. Hi-Cap Magazin
  - inkl. Akku und Ladegerät
  - abnehmbarer Mündungsfeuerdämpfer

CAPACITY	470 shots
VELOCITY	130 m/s
OVERALL LENGTH	500/720 mm
WEIGHT	1950 g

▶▶▶ Magazine 2.5748.1





AEG > 0.5J



**HECKLER & KOCH G36 C SPORTSLINE**

**2.5687 semi-auto**

**2.5687K full-auto**



CAPACITY	470 shots
VELOCITY	125 m/s
OVERALL LENGTH	500 / 720 mm
WEIGHT	2850 g



»» Magazine 2.5687.1

SHOTS/Min 800

METAL GEAR BOX

★★★★ AUTHENTIC REPLICA

**SPECIAL FEATURES**

- »»» · The ready-to-play model for ambitious newcomers
- incl. Hi-Cap magazine
- incl. rechargeable battery and charger
- folding stock
- rear sight adjustable
- Picatinny rails

- »»» · Das Ready-to-Play Modell für anspruchsvolle Einsteiger
- inkl. Hip-Cap Magazin
- inkl. Akku und Ladegerät
- ausziehbarer Schaft
- einstellbare Kimme
- Picatinny-Schienen

> 0.5J  
AEG



**ELECTRIC BLOWBACK**  
**HIGH PERFORMANCE**



**SPECIAL FEATURES**

- ▶▶▶ · electric blowback
- incl. Hi-Cap magazine
- Picatinny rail
- removeable flash hider
- ▶▶▶ · elektrisches Blowback
- inkl. Hi-Cap Magazin
- Picatinny-Schiene
- abnehmbarer Mündungsfeuerdämpfer

**HECKLER & KOCH MP5 A5**

**2.5720 semi-auto**

**2.5720X full-auto**

CAPACITY	200 shots
VELOCITY	110 m/s
OVERALL LENGTH	500 / 750 mm
WEIGHT	2654 g

▶▶▶ Magazine 2.5719.1



**ELECTRIC BLOWBACK**  
**HIGH PERFORMANCE**

**HECKLER & KOCH MP5 SD6**

**2.5736 semi-auto**

**2.5736X full-auto**

CAPACITY	200 shots
VELOCITY	110 m/s
OVERALL LENGTH	645 - 790 mm
WEIGHT	2900 g

**SPECIAL FEATURES**

- ▶▶▶ · electric blowback
- incl. Hi-Cap magazine
- incl. mock suppressor
- ▶▶▶ · elektrisches Blowback
- inkl. Hi-Cap Magazin
- inkl. Schalldämpfer-Attrappe

▶▶▶ Magazine 2.5719.1





AEG > 0.5J



HECKLER & KOCH

**HECKLER & KOCH UMP**

**2.5932 semi-auto**

**2.5932X full-auto**



**SPECIAL FEATURES**

- ▶▶▶ · High-Quality polymer-fiber body  
· incl. battery and charger
- ▶▶▶ · qualitativ hochwertiger Polymer-Fiber Body  
· inkl. Batterie und Ladegerät

▶▶▶ Magazine 2.5932.1

CAPACITY	420 shots
VELOCITY	100 m/s
OVERALL LENGTH	450 / 680 mm
WEIGHT	1800 g



*Premium electric blowback models for connoisseurs*  
*Hochwertige Electric Blowback-Modelle für Kenner*



**SPECIAL FEATURES**

- ▶▶▶ · electric blowback
- incl. Hi-Cap magazine
- adjustable sights
- realistic field stripping
- Picatinny rails
- ▶▶▶ · elektrisches Blowback
- inkl. Hi-Cap Magazin
- verstellbare Visierung
- zerlegbar wie das Original
- Picatinny-Schiene



**HECKLER & KOCH G36 C**

**2.5748 semi-auto**

**2.5748X full-auto**

**ELECTRIC BLOWBACK**  
*HIGH PERFORMANCE*

CAPACITY	140 shots
VELOCITY	115 m/s
OVERALL LENGTH	508 / 720 mm
WEIGHT	2795 g



**ELECTRIC BLOWBACK**  
*HIGH PERFORMANCE*



**HECKLER & KOCH G36 K**

**2.5747 semi-auto**

**2.5747X full-auto**

CAPACITY	140 shots
VELOCITY	120 m/s
OVERALL LENGTH	630 / 872 mm
WEIGHT	2985 g



**SPECIAL FEATURES**

- ▶▶▶ · electric blowback
- incl. Hi-Cap magazine
- carry handle with integrated optic
- realistic field stripping
- ▶▶▶ · elektrisches Blowback
- inkl. Hi-Cap Magazin
- Tragegriff mit integrierter Optik
- zerlegbar wie das Original

**ACCESSORIES FOR G36 MODELS**

- 2.5748.1** Hi-Cap Magazine (470 shots)
- 2.5748.2** Mid-Cap Magazine (120 shots)
- 2.5748.3** Mil-Sim Magazine (30 shots)
- 2.6028** Rechargeable battery, Ni-Mh 9,6 V / 1600 mAh
- 2.6003** Charger
- 2.5914** Hand grip (only G36 C)

**SPECIAL FEATURES**

- ▶▶▶ · electric blowback
- incl. Hi-Cap magazine
- carry handle with integrated optic and Dot Sight
- realistic field stripping
- foldable bipod
- ▶▶▶ · elektrisches Blowback
- inkl. Hi-Cap Magazin
- Tragegriff mit integrierter Optik und Leuchtpunktzielgerät
- zerlegbar wie das Original
- klappbares Zweibein



CAPACITY	140 shots
VELOCITY	125 m/s
OVERALL LENGTH	77 / 1015 mm
WEIGHT	3330 g

**HECKLER & KOCH G36**

**2.5746 semi-auto**

**2.5746X full-auto**

**ELECTRIC BLOWBACK**  
*HIGH PERFORMANCE*







*ELECTRIC BLOWBACK*  
*HIGH PERFORMANCE*

**HECKLER & KOCH G36 CV**

**2.5916 Flat Dark Earth, semi-auto**

**2.5916X Flat Dark Earth, full-auto**



*ELECTRIC BLOWBACK*  
*HIGH PERFORMANCE*

**HECKLER & KOCH G36 CV**

**2.5915 semi-auto**

**2.5915X full-auto**

# G36 CV

CAPACITY	440 shots
VELOCITY	130 m/s
OVERALL LENGTH	up to 770 mm
WEIGHT	3020 g

**SPECIAL FEATURES**

- ▶▶▶ · CNC machined gear wheels
- multifunctional stock
- ▶▶▶ · Metall Gearbox mit CNC gefrästeten Teilen
- Multifunktions-Schaft

▶▶▶ Magazine 2.5748 .1



> 0.5J  
AEG



HIGH PERFORMANCE

**HECKLER & KOCH 416 CQB**

**2.5647 semi-auto**

**2.5647K full-auto**

CAPACITY	320 shots
VELOCITY	120 m/s
OVERALL LENGTH	705 - 785 mm
WEIGHT	3030 g



SHOTS/Min 1000

METAL GUN

\*\*\*\*\* AUTHENTIC REPLICA

**SPECIAL FEATURES**

- ▶▶▶ · The next Heckler & Koch generation of assault rifles
- rail system
- adjustable sight
- ▶▶▶ · Die neue Heckler & Koch Sturmgewehr Generation
- Rail System
- einstellbare Visierung



HIGH PERFORMANCE

**HECKLER & KOCH 416**

**2.5648 semi-auto**

**2.5648K full-auto**

CAPACITY	320 shots
VELOCITY	125 m/s
OVERALL LENGTH	795 - 880 mm
WEIGHT	3210 g



SHOTS/Min 1000

METAL GUN

\*\*\*\*\* AUTHENTIC REPLICA

**ACCESSORIES FOR 416 MODELS**

- 2.5647.1** Magazine (320 shots)
- 2.6001** Rechargeable battery, Ni-Mh 9,6 V / 1400 mAh
- 2.6003** Charger
- 2.5729** Mock suppressor, long
- 2.5730** Mock suppressor, short
- 2.5914** Hand grip





AEG > 0.5J



**HECKLER & KOCH 417 D**

**2.5945 semi-auto**

**2.5945K full-auto**



CAPACITY	100 shots
VELOCITY	110 m/s
OVERALL LENGTH	805-886 mm
WEIGHT	3500 g

**SPECIAL FEATURES**

- ▶▶▶ The next Heckler & Koch generation of assault rifles
- rail system
- adjustable sight

- ▶▶▶ Die neue Heckler & Koch Sturmgewehr Generation
- Rail System
- einstellbare Visierung

▶▶▶ Magazine 2.5945.1





RECHARGEABLE BATTERIES AND CHARGERS / ÜBERSICHT AKKUS UND LADEGERÄTE

		Cranestock 2.6001	Small-Type 2.6028	Charger 2.6003
2.5720X	HK MP5 A5	yes	yes	yes
2.5721X	HK MP5 A5 Tac	yes	yes	yes
2.5736X	HK MP5 SD6	yes	yes	yes
2.5748X	HK G36 C	yes	yes	yes
2.5747X	HK G36 K	yes	yes	yes
2.5746X	HK G36	yes	yes	yes
2.5647X	HK 416 CQB	yes	—	yes
2.5648X	HK 416	yes	—	yes

RECHARGEABLE BATTERIES, ADAPTERS AND CHARGERS / AKKUS, ADAPTER UND LADEGERÄTE

2.6000	Stick-Type	9,6 V / 1400 mAh
2.6001	Cranestock	9,6 V / 1400 mAh
2.6002	PEQ 15	8,4 V / 1500 mAh
2.6004	Large-Type	8,4 V / 4500 mAh
2.6028	Small-Type	9,6 V / 1600 mAh
2.6006	Double Adapter Set	for small and large plug
2.6003	Charger	

OVERVIEW MOCK SUPPRESSORS AND HAND GRIP / ÜBERSICHT SCHALLDÄMPFER-ATTRAPPEN UND VORDERHANDGRIFF

		Mock suppressor, long 2.5729	Mock suppressor, short 2.5730	Hand grip 2.5914
2.5720X	HK MP5 A5	yes	yes	yes
2.5721X	HK MP5 A5 Tac	yes	yes	yes
2.5736X	HK MP5 SD6	—	—	—
2.5748X	HK G36 C	—	—	yes
2.5747X	HK G36 K	—	—	—
2.5746X	HK G36	—	—	—
2.5647X	HK 416 CQB	yes	yes	yes
2.5648X	HK 416	yes	yes	yes







AEG > 0.5J

**LEGENDS PPSH 41**

**2.5929 semi-auto**

**2.5929K full-auto**



CAPACITY	2000 shots
VELOCITY	120 m/s
OVERALL LENGTH	840 mm
WEIGHT	3625 g



**SPECIAL FEATURES**

- ▶▶▶ · wooden stock    ▶▶▶ · Echtholzschäft
- full metal gun        · Vollmetall-Ausführung

▶▶▶ Drum Magazine 2.5929.1



**LEGENDS M1A1**

**2.5949 semi-auto**

**2.5949K full-auto**



CAPACITY	350 shots
VELOCITY	120 m/s
OVERALL LENGTH	805 mm
WEIGHT	3035 g





T  KYO SOLDIER

**TS 5047**

**2.5745X full-auto**

**SPECIAL FEATURES**

- ▶▶▶ · Proven design combined with high-tech equipment
- incl. rechargeable battery and charger
- incl. Hi-Cap magazine



- ▶▶▶ · Bewährte Konstruktion gepaart mit High-Tech Equipment
- inkl. Akku und Ladegerät
- inkl. Hi-Cap Magazin

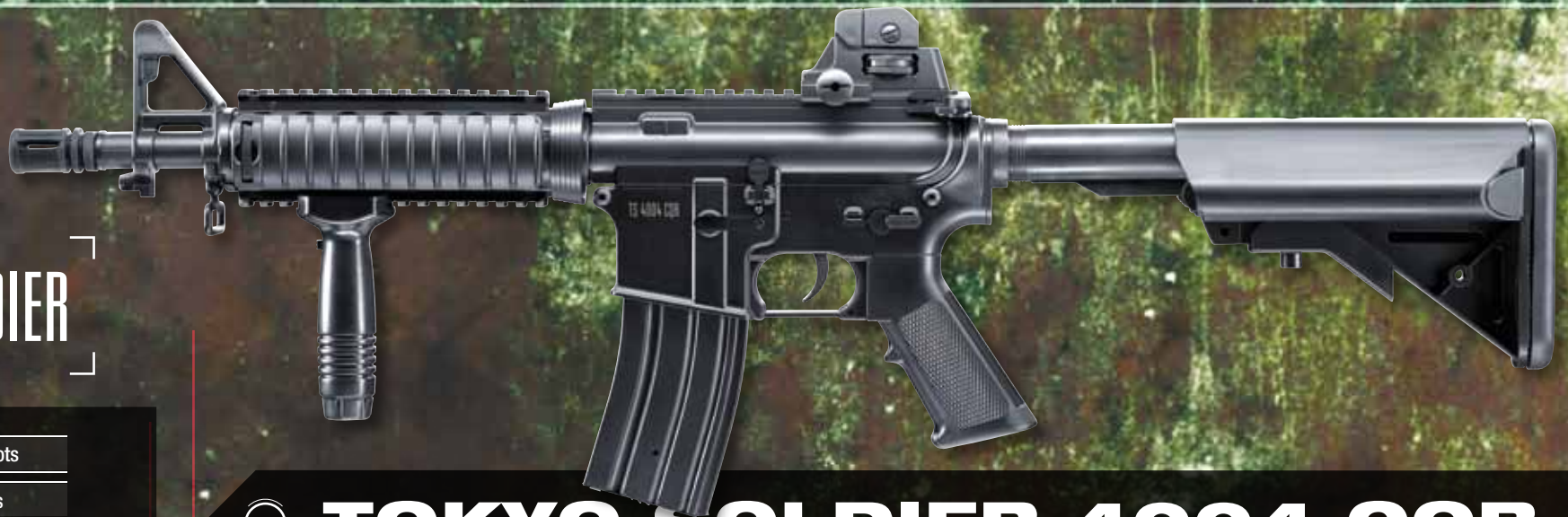
▶▶▶ Magazine 2.5745.1

CAPACITY	250 shots
VELOCITY	120 m/s
OVERALL LENGTH	715 mm
WEIGHT	2276 g

SHOTS/Min 800  
METAL GEAR BOX  
PICATINNY



# TOKYO SOLDIER



## TOKYO SOLDIER 4004 CQB

2.5939 SEMI-AUTO / 2.5939X FULL-AUTO

### SPECIAL FEATURES

- ▶▶▶ · adjustable rear sight
- collapsible stock
- Multi-Rail system
- ▶▶▶ · Kimme verstellbar
- Schiebescchaft
- Multi-Rail System



CAPACITY 300 shots

VELOCITY 130 m/s

OVERALL LENGTH 700 - 760 mm

WEIGHT 1755 g



▶▶▶ Magazine 2.5938 .1

TS 40MA CARABINE

2.5728X full-auto



CAPACITY 350 shots

VELOCITY 70 m/s

OVERALL LENGTH 830 - 905 mm

WEIGHT 3000 g



▶▶▶ Magazine 2.5728 .1



**GAS  
OPERATED**



**BERETTA**

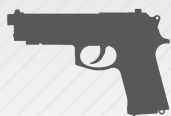


**BERETTA 92 A1 BRIGADIER 2.5791**

**92 BRIGADIER**

**SPECIAL FEATURES**

- ▶▶▶ · The ideal combination of functional design and high power
- ▶▶▶ · Funktionelles Design mit hoher Energie



CAPACITY	20 shots
VELOCITY	up to 120 m/s
OVERALL LENGTH	215 mm
WEIGHT	511 g



**AIPSC APPROVED  
HIGH PERFORMANCE**

**BERETTA**



**BERETTA M9 2.5798**

CAPACITY	24 shots
VELOCITY	up to 100 m/s
OVERALL LENGTH	215 mm
WEIGHT	1070 g



**AIPSC APPROVED  
HIGH PERFORMANCE**

**BERETTA**



**BERETTA 92 2.5797**

**SPECIAL FEATURES**

- ▶▶▶ · Pure precision – proven and reliable
- ▶▶▶ · Tausendfach bewährte Präzision

CAPACITY	12 shots
VELOCITY	up to 105 m/s
OVERALL LENGTH	196 mm
WEIGHT	256 g



**HIGH PERFORMANCE**

**BERETTA**



**BERETTA 93 R  
2.5904X full-auto**

**SPECIAL FEATURES**

- ▶▶▶ · Compact firepower
- foldable forend
- single shot, 3-shot burst, full-auto
- metal barrel
- ▶▶▶ · Kompakte Feuerkraft
- ausziehbarer Vordergriff
- Einzelschuss, 3-Schuss-Burst, full-auto
- Lauf aus Metall



CAPACITY	32 shots
VELOCITY	up to 120 m/s
OVERALL LENGTH	215 mm
WEIGHT	820 g



**BERETTA**

500 YEARS. ONE PASSION.



**GAS  
OPERATED**



**BROWNING HIGH-POWER CAPITAN 2.5854**

**SPECIAL FEATURES**

- ▶▶▶ · Legendary Browning design
- adjustable rear-sight
- powerful blow-back
- ▶▶▶ · Legendäres Browning Design
- Kimme verstellbar
- kraftvolle Blow-Back Funktion



CAPACITY	20 shots
VELOCITY	up to 100 m/s
OVERALL LENGTH	200 mm
WEIGHT	810 g

▶▶▶ Magazine 2.5854.1



Browning® trademarks licensed from Browning

**GAS  
OPERATED**

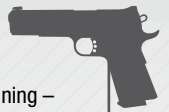


**AIPSC APPROVED**  
**HIGH PERFORMANCE**

**ELITE FORCE MARK I 2.5908**

**SPECIAL FEATURES**

- ▶▶▶ · Ideally suited for practical training – due to function and material
- full metal gun
- ▶▶▶ · Durch Material und Funktion ideal für praxisnahes Training
- Modell komplett aus Metall



▶▶▶ **Magazine 2.5909.1**

CAPACITY	14 shots
VELOCITY	up to 110 m/s
OVERALL LENGTH	200 mm
WEIGHT	1000 g

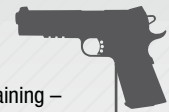


**AIPSC APPROVED**  
**HIGH PERFORMANCE**

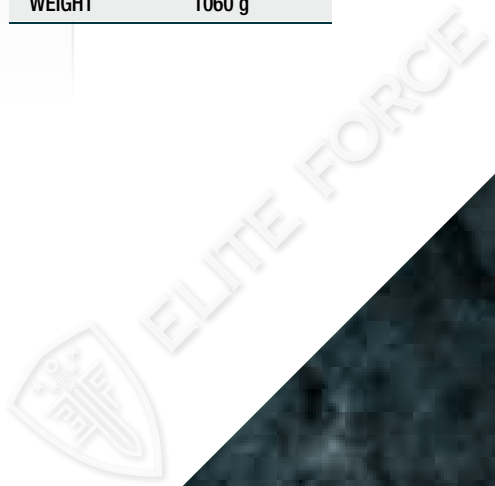
**ELITE FORCE MARK IV 2.5909**

**SPECIAL FEATURES**

- ▶▶▶ · Ideally suited for practical training – due to function and material
- full metal gun
- Picatinny rail
- ▶▶▶ · Durch Material und Funktion ideal für praxisnahes Training
- Modell komplett aus Metall
- Picatinny-Schiene



CAPACITY	14 shots
VELOCITY	up to 110 m/s
OVERALL LENGTH	200 mm
WEIGHT	1060 g







**GAS  
OPERATED**



**ELITE FORCE 75 2.5907**

**SPECIAL FEATURES**

- ▶▶▶ · Ideally suited for practical training – due to function and material
- full metal gun
- ▶▶▶ · Durch Material und Funktion ideal für praxisnahes Training
- Modell komplett aus Metall



**AIPSC APPROVED**  
**HIGH PERFORMANCE**

CAPACITY	23 shots
VELOCITY	up to 100 m/s
OVERALL LENGTH	180 mm
WEIGHT	940 g

▶▶▶ Magazine 2.5907.1



ELITE FORCE

**GAS  
OPERATED**

### ELITE FORCE 4-VI CQB

**2.5725 semi-auto**

**2.5725K full-auto**

#### SPECIAL FEATURES

- ▶▶▶ · Ideally suited for practical training – due to function and material
- full metal gun
- adjustable sights
- Picatinny rail
- ▶▶▶ · Durch Material und Funktion ideal für praxisnahes Training
- Modell komplett aus Metall
- verstellbare Visierung
- Picatinny-Schiene



**HIGH PERFORMANCE**



CAPACITY	35 shots
VELOCITY	up to 125 m/s
OVERALL LENGTH	680 - 765 mm
WEIGHT	2800 g



▶▶▶ Magazine 2.5725.1

**HIGH PERFORMANCE**



### ELITE FORCE PDW9

**2.5906K full-auto**

#### SPECIAL FEATURES

- ▶▶▶ · folding stock
- Picatinny rail
- authentic edition
- ▶▶▶ · Klappschaft
- Picatinny-Schiene
- authentische Ausführung



CAPACITY	49 shots
VELOCITY	up to 120 m/s
OVERALL LENGTH	305 / 530 mm
WEIGHT	1810 g



▶▶▶ Magazine 2.5906.1

### ELITE FORCE 6-35 PDW

**2.5910 semi-auto**

**2.5910X full-auto**

#### SPECIAL FEATURES

- ▶▶▶ · full metal gun
- folding stock
- Picatinny rail
- ▶▶▶ · Hochwertiges Modell komplett aus Metall
- Klappschaft
- Picatinny-Schiene



**HIGH PERFORMANCE**

CAPACITY	40 shots
VELOCITY	up to 110 m/s
OVERALL LENGTH	485 / 715 mm
WEIGHT	2280 g



▶▶▶ Magazine 2.5910.1



**GAS  
OPERATED**

**HÄMMERLI®**



**AIPSC APPROVED**  
**HIGH PERFORMANCE**

**HÄMMERLI S26 FM 2.5477**



CAPACITY	20 shots
VELOCITY	up to 100 m/s
OVERALL LENGTH	193 mm
WEIGHT	1130 g



▶▶ Magazine 2.5477.1





**AIPSC APPROVED**  
**HIGH PERFORMANCE**

**HECKLER & KOCH USP COMPACT 2.5682**

**SPECIAL FEATURES**

- ▶▶▶ · High-quality workmanship and dependable function
- decocking function
- several parts made of steel
- ▶▶▶ · Hochwertige Verarbeitung und zuverlässige Funktion
- Entspannfunktion
- diverse Funktionsteile aus Stahl



CAPACITY	22 shots
VELOCITY	up to 100 m/s
OVERALL LENGTH	174 mm
WEIGHT	732 g

▶▶▶ Magazine 2.5682.1



**AIPSC APPROVED**  
**HIGH PERFORMANCE**

**HECKLER & KOCH USP .45 2.5689**

**SPECIAL FEATURES**

- ▶▶▶ · High-quality workmanship and dependable function
- decocking function
- several parts made of steel
- ▶▶▶ · Hochwertige Verarbeitung und zuverlässige Funktion
- Entspannfunktion
- diverse Funktionsteile aus Stahl



CAPACITY	25 shots
VELOCITY	up to 110 m/s
OVERALL LENGTH	195 mm
WEIGHT	856 g

▶▶▶ Magazine 2.5689.1







**AIPSC APPROVED**  
**HIGH PERFORMANCE**

**HECKLER & KOCH USP.45 MATCH 2.5690**



**SPECIAL FEATURES**

- ▶▶▶ · For players and collectors
- decocking function
- fully adjustable sights
- ambidextrous slide catch lever
- adjustable trigger stop
- several parts made of steel
- mag funnel

CAPACITY	25 shots
VELOCITY	up to 115 m/s
OVERALL LENGTH	235 mm
WEIGHT	1117 g

▶▶▶ Magazine 2.5690.1



**HECKLER & KOCH USP MATCH 2.5632**



CAPACITY	15 shots
VELOCITY	up to 90 m/s
OVERALL LENGTH	240 mm
WEIGHT	624 g



▶▶▶ Magazine 2.5632.1



**HECKLER & KOCH MK23**

**2.5905**

**SPECIAL FEATURES**

- ▶▶▶ · decocking function
- ambidextrous slide catch lever
- ▶▶▶ · Entspannfunktion
- beidseitiger Schlittenfanghebel

CAPACITY	26 shots
VELOCITY	up to 125 m/s
OVERALL LENGTH	245 mm
WEIGHT	1157 g

▶▶▶ Magazine 2.5905.1

▶▶▶ Mock suppressor Kit 2.5924\*



**GAS  
OPERATED**

**HIGH PERFORMANCE**



**HECKLER & KOCH MP7 A1**

**2.5691 semi-auto**

**2.5691X full-auto**

CAPACITY	40 shots
VELOCITY	up to 125 m/s
OVERALL LENGTH	383-589 mm
WEIGHT	2130 g



**SPECIAL FEATURES**

- ▶▶▶ · The ultimate gas blowback model – strikingly authentic
- foldable forend grip and retractable stock
- flip-up sights
- Picatinny rails
- realistic field stripping
- ▶▶▶ · Das Nonplusultra im Gas Blowback-Bereich – verblüffend authentisch
- klappbarer Vordergriff und ausziehbarer Schaft
- Flip-Up Visierung
- Picatinny-Schienen
- zerlegbar wie das Original



▶▶▶ Magazine (40 shots) **2.5691.1**

▶▶▶ Magazine (20 shots) **2.5691.2**

▶▶▶ Mock suppressor **2.5691.3\***



**HECKLER & KOCH MP5 SD3**

**2.5944 semi-auto**

**2.5944X full-auto**

CAPACITY	30 shots
VELOCITY	up to 115 m/s
OVERALL LENGTH	610-760 mm
WEIGHT	3122 g

▶▶▶ Magazine **2.5902.1**





**GAS  
OPERATED**

**HIGH PERFORMANCE**



**HECKLER & KOCH MP5 A3**

**2.5903 semi-auto**

**2.5903X full-auto**

**SPECIAL FEATURES**

- ▶▶▶ · Authentic collectors edition with deep-drawn and welded steel-sheet housing · realistic field stripping
- ▶▶▶ · Authentische Sammler-Ausführung mit tiefgezogenem und verschweißtem Stahlblechgehäuse · zerlegbar wie das Original



CAPACITY	30 shots
VELOCITY	up to 115 m/s
OVERALL LENGTH	495 - 660 mm
WEIGHT	2810 g

▶▶▶ Magazine 2.5902.1



**HIGH PERFORMANCE**

**HECKLER & KOCH MP5 A2**

**2.5902K full-auto**

CAPACITY	30 shots
VELOCITY	up to 115 m/s
OVERALL LENGTH	680 mm
WEIGHT	2810 g



**SPECIAL FEATURES**

- ▶▶▶ · Authentic collectors edition with deep-drawn and welded steel-sheet housing · realistic field stripping
- ▶▶▶ · Authentische Sammler-Ausführung mit tiefgezogenem und verschweißtem Stahlblechgehäuse · zerlegbar wie das Original

▶▶▶ Magazine 2.5902.1



**GAS  
OPERATED**



SHOTS/Min  
780

BLOW  
BACK

★★★★  
AUTHENTIC  
REPLICA

**HIGH PERFORMANCE**



**HECKLER & KOCH G36 KV**

**2.5935 semi-auto**

**2.5935X full-auto**

▶▶▶ Magazine 2.5624.1



CAPACITY	30 shots
VELOCITY	up to 130 m/s
OVERALL LENGTH	618 / 865 mm
WEIGHT	2810 g

**HECKLER & KOCH G36 C**

**2.5624 semi-auto**

**2.5624X full-auto**



CAPACITY	30 shots
VELOCITY	up to 130 m/s
OVERALL LENGTH	505 / 720 mm
WEIGHT	2520 g

▶▶▶ Magazine 2.5624.1

**SPECIAL FEATURES**

- ▶▶▶ · The ultimate gas blowback model – strikingly authentic
- adjustable sights
- folding stock
- ▶▶▶ · Das Nonplusultra im Gas Blowback-Bereich – verblüffend authentisch
- verstellbare Visierung
- Klappschaft

**HIGH PERFORMANCE**





**GAS  
OPERATED**

**AIPSC APPROVED  
HIGH PERFORMANCE**



**HECKLER & KOCH 416**

**2.5783 semi-auto**

**2.5783X full-auto**



CAPACITY	30 shots
VELOCITY	up to 145 m/s
OVERALL LENGTH	810-900 mm
WEIGHT	3100 g



▶▶▶ Magazine 2.5783.1

**SPECIAL FEATURES**

- ▶▶▶ · striking authentic
- rail system
- realistic field stripping
- ▶▶▶ · verblüffend authentisch
- Rail System
- zerlegbar wie das Original



**GAS  
OPERATED**



**LEGENDS 08 PARA 2.5595**

CAPACITY	15 shots
VELOCITY	up to 90 m/s
OVERALL LENGTH	215 mm
WEIGHT	830 g



Magazine (15 shots) 2.5595.1

**SPECIAL FEATURES**

- Historic pieces of evidence
- Historische Belegstücke



**LEGENDS C96 2.5733**

CAPACITY	28 shots
VELOCITY	up to 110 m/s
OVERALL LENGTH	290 mm
WEIGHT	1116 g







**HIGH PERFORMANCE**



**LEGENDS M1 CARBINE 2.5600**



CAPACITY	13 shots
VELOCITY	up to 105 m/s
OVERALL LENGTH	982 mm
WEIGHT	2000 g

**SPECIAL FEATURES**

- ▶▶▶ · High-value models for ambitious collectors
  - wooden stock
  - metal system
- ▶▶▶ · Hochwertige Modelle für anspruchsvolle Sammler
  - Holzschaft
  - Metall System

▶▶▶ Magazine 2.5600.1



**LEGENDS 98K 2.5512**



CAPACITY	5 shots
VELOCITY	up to 105 m/s
OVERALL LENGTH	1192 mm
WEIGHT	2620 g

**HIGH PERFORMANCE**

**SPECIAL FEATURES**

- ▶▶▶ · High-value models for ambitious collectors
  - wooden stock
  - metal system
  - brass cartridges
- ▶▶▶ · Hochwertige Modelle für anspruchsvolle Sammler
  - Holzschaft
  - Metall System
  - Messing-Ladehülsen

▶▶▶ Spare Cartridge 2.5512.1





**TS 7700 2.5693**



**SPECIAL FEATURES**

- ▶▶▶ · High-precision and reliability
- incl. mount and bipod
- major components made of metal
  
- ▶▶▶ · Hochpräzise und zuverlässig
- inkl. ZF-Montage und Zweibein
- Baugruppen aus Metall

CAPACITY	10 shots
VELOCITY	up to 170 m/s
OVERALL LENGTH	1165 mm
WEIGHT	3180 g

▶▶▶ Magazine 2.5693.1



**TS SX 9 DB 2.5718**



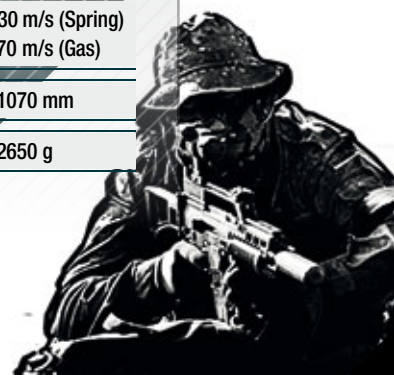
CAPACITY	51 shots
VELOCITY	130 m/s (Spring) up to 170 m/s (Gas)
OVERALL LENGTH	1070 mm
WEIGHT	2650 g

**SPECIAL FEATURES**

- ▶▶▶ · High-precision and reliability
- double bolt system, incl. spring and gas bolt
- can be operated with 5 shot shells (single shot with case ejection) or with 28-shot magazine
- incl. bipod
- rifle scope 4 x 40
- shot shells
  
- ▶▶▶ · Hochpräzise und zuverlässig
- Double Bolt System, inkl. Feder- und Gas-Bolt
- inkl. Zweibein
- Zielfernrohr 4 x 40
- Ladehülsen
- kann mit 5 Ladehülsen verwendet werden, von denen jede mit einem BB geladen ist oder optional mit 28-Schuss Stangenmagazin

▶▶▶ Magazine (28 shots) 2.5699.1

▶▶▶ Cylinder magazine (5 shots) 2.5699.2





**GAS  
OPERATED**



**TOKYO SOLDIER**



**TOKYO SOLDIER**

**AIPSC APPROVED  
HIGH PERFORMANCE**

**BLOW BACK** **METAL GUN** **★★★★ AUTHENTIC REPLICA**

**BLOW BACK** **METAL GUN** **★★★★ AUTHENTIC REPLICA**

**TS 6038 2.5547**

**SPECIAL FEATURES**

- ▶▶▶ · accessory rail
- ▶▶▶ · Schiene zur Montage von Zubehör

CAPACITY	23 shots
VELOCITY	up to 85 m/s
OVERALL LENGTH	182 mm
WEIGHT	930 g

▶▶▶ Magazine 2.5547.1



**TS 6051 2.5489**

CAPACITY	28 shots
VELOCITY	up to 95 m/s
OVERALL LENGTH	211 mm
WEIGHT	1120 g

▶▶▶ Magazine (Gas) 28 shots 2.5489.1

▶▶▶ Magazine (CO<sub>2</sub>) 28 shots 2.5489.2



**GAS  
OPERATED**



**AIPSC APPROVED**  
**HIGH PERFORMANCE**



**HIGH PERFORMANCE**



**WALTHER P99 2.5214**

**SPECIAL FEATURES**

- ▶▶▶ · Reliable function in proven design  
· decocking function  
· accessory rail
- ▶▶▶ · Zuverlässige Funktion in bewährtem Design  
· Entspannfunktion  
· Schiene zur Montage von Zubehör



CAPACITY	18 shots
VELOCITY	up to 100 m/s
OVERALL LENGTH	180 mm
WEIGHT	598 g

▶▶▶ Magazine (18 shots) 2.5214.1

▶▶▶ Long magazine (40 shots) 2.5214.2

**WALTHER P38 2.5263**

**SPECIAL FEATURES**

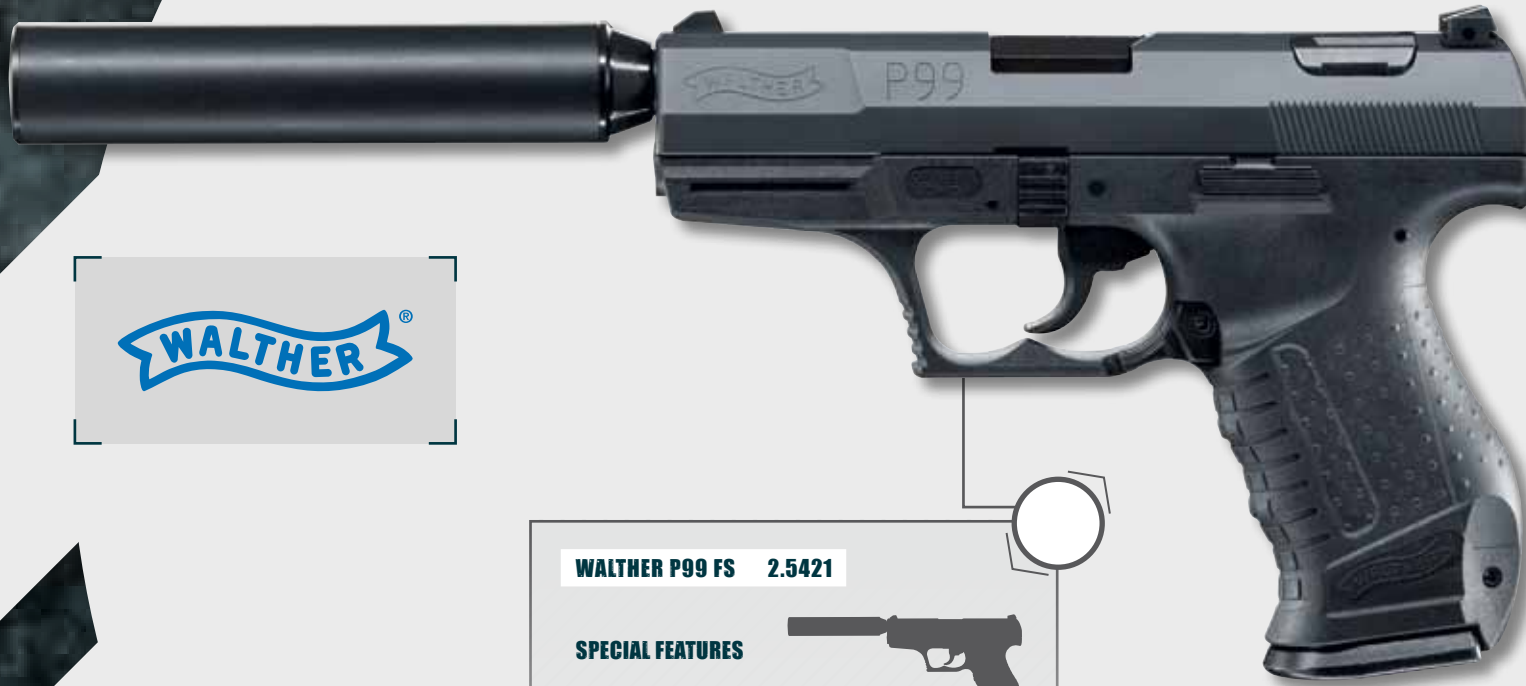
- ▶▶▶ · History-charged replica  
in true to detail edition
- ▶▶▶ · Geschichtsträchtiger Nachbau  
in detailgetreuer Ausführung



CAPACITY	12 shots
VELOCITY	up to 100 m/s
OVERALL LENGTH	220 mm
WEIGHT	725 g

▶▶▶ Magazine 2.5263.1





**WALTHER P99 FS 2.5421**

**SPECIAL FEATURES**

- ▶▶▶ · incl. mock suppressor
- ▶▶▶ · inkl. Schalldämpfer-Attrappe



CAPACITY	26 shots
VELOCITY	up to 105 m/s
OVERALL LENGTH	310 mm
WEIGHT	740 g



▶▶▶ Magazine 2.5421.1

CO<sub>2</sub>

OPERATED



**COMBAT ZONE ENFORCER 2.5933**



CAPACITY	15 shots
VELOCITY	up to 140 m/s
OVERALL LENGTH	172 mm
WEIGHT	398 g



»» Magazine 2.5933 .1





CO<sub>2</sub>  
OPERATED



**BROWNING HI POWER MARK III 2.5857**

**SPECIAL FEATURES**

- ▶▶▶ · legendary Browning design
- ▶▶▶ · legendäres Browning Design



CAPACITY	14 shots
VELOCITY	up to 120 m/s
OVERALL LENGTH	200 mm
WEIGHT	372 g

▶▶▶ Magazine 2.5857.1



CO<sub>2</sub>  
OPERATED



 BERETTA

**AIPSC APPROVED**  
**HIGH PERFORMANCE**



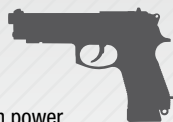
 BERETTA



**BERETTA 96 A1 2.5793**

**SPECIAL FEATURES**

- ▶▶▶ · Real feeling with high power
- strong blowback effect
- accessory rail
  
- ▶▶▶ · echtes Feeling mit hoher Power
- starker Blowback-Effekt
- Schiene zur Montage von Zubehör



▶▶▶ Magazine 2.5793.1

CAPACITY	23 shots
VELOCITY	up to 100 m/s
OVERALL LENGTH	215 mm
WEIGHT	895 g

**BERETTA ELITE II 2.5794**

**ELITE II**

**SPECIAL FEATURES**

- ▶▶▶ · high energy due to non-blowback construction
  
- ▶▶▶ · hohe Energie durch Non-Blowback Konstruktion



▶▶▶ Magazine 2.5794.1

CAPACITY	15 shots
VELOCITY	up to 120 m/s
OVERALL LENGTH	215 mm
WEIGHT	665 g





CO<sub>2</sub>  
OPERATED



- 1. **Slide serrations:** Increased surface area for better grip
- 2. **Picatinny rail (MIL-STD-1913):** Integrated rail allows rapid attachment of tactical lights and laser aiming devices. Includes removable rail cover
- 3. **Non-glare Finish**
- 4. **Magazine capacity:** Holds up to 15 rounds

- 1. **Durchlade-Riffelung:** Sorgt für sicheren Halt
- 2. **Picatinny-Schiene (MIL-STD-1913):** Integrierte Schiene erlaubt schnelle Anbringung von taktischen Lampen und Laser-Zielgeräten\*. Mit abnehmbarer Schienen-Abdeckung
- 3. **Mattes Finish**
- 4. **Magazinkapazität:** 15 Schuss

**BERETTA 90TWO 2.5913**

**90two**

CAPACITY	15 shots
VELOCITY	up to 150 m/s
OVERALL LENGTH	215 mm
WEIGHT	518 g



Magazine 2.5913.1

Beretta Trademarks licensed by Beretta

\*Der Erwerb und Besitz von Lasern, die für Schusswaffen bestimmt sind, ist in Deutschland nach gültigem WaffG verboten, ebenso wie das Anbringen von Lampen.

CO<sub>2</sub>  
OPERATED



# MAKAROV

2.5919

## SPECIAL FEATURES

- ▶▶▶ · Popular among collectors and players
- ▶▶▶ · Beliebt bei Sammlern und Spielern



CAPACITY	14 shots
VELOCITY	up to 135 m/s
OVERALL LENGTH	162 mm
WEIGHT	352 g

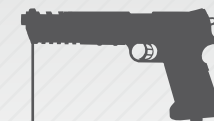
▶▶▶ Magazine 2.5919.1



## COMBAT ZONE P11 PARA 2.5646

### SPECIAL FEATURES

- ▶▶▶ · accessory rail  
· Mag funnel
- ▶▶▶ · Schiene zur Montage von Zubehör  
· Mag funnel



CAPACITY	16 shots
VELOCITY	up to 160 m/s
OVERALL LENGTH	273 mm
WEIGHT	800 g

▶▶▶ Magazine 2.5646.1





**ELITE FORCE™**  
FRONT LINE RESOLUTION



## EF RACEGUN

2.5799

CAPACITY	16 shots
VELOCITY	up to 145 m/s
OVERALL LENGTH	265 mm
WEIGHT	1020 g



▶▶▶ Magazine 2.5799.1

### SPECIAL FEATURES

- ▶▶▶ · Fantastic design – well-balanced – with extensive equipment
- ▶▶▶ · Fantastisches Design gepaart mit optimaler Handlage und umfangreicher Ausstattung

*AIPSC APPROVED*  
*HIGH PERFORMANCE*

\*Dot Sight not included  
\*Leuchtpunktzielgerät nicht im Lieferumfang enthalten



CO<sub>2</sub>  
OPERATED



HECKLER & KOCH



**HECKLER & KOCH USP 2.5561**

**SPECIAL FEATURES**

- ▶▶▶ · decocking function
- several parts made of metal
- ▶▶▶ · Entspannfunktion
- diverse Funktionsteile aus Metall



CAPACITY	16 shots
VELOCITY	up to 120 m/s
OVERALL LENGTH	190 mm
WEIGHT	990 g

▶▶▶ Magazine 2.5561.1







- Movable SLIDE
- METAL PARTS
- ★★★★★ AUTHENTIC REPLICA

- BLOW BACK
- METAL PARTS
- DOUBLE ACTION ONLY

**HECKLER & KOCH P8**      2.5617



CAPACITY	17 shots
VELOCITY	up to 150 m/s
OVERALL LENGTH	200 mm
WEIGHT	500 g

▶▶▶ Magazine      2.5617.1

**HECKLER & KOCH MP5 K**      2.5786



**SPECIAL FEATURES**

- ▶▶▶ · incl. accessory rail
- ▶▶▶ · inkl. Schiene zur Montage von Zubehör

CAPACITY	30 shots
VELOCITY	up to 150 m/s
OVERALL LENGTH	335 mm
WEIGHT	1310 g

▶▶▶ Magazine      2.5786.1



**CO<sub>2</sub>  
OPERATED**



**RUGER®**

- METAL BARREL
- FIBER OPTIC SIGHT
- ★★★★★ AUTHENTIC REPLICA

**RUGER® P345®**

**2.5637 black**



CAPACITY	15 shots
VELOCITY	up to 150 m/s
OVERALL LENGTH	190 mm
WEIGHT	500 g

▶▶▶ Magazine 2.5637.1



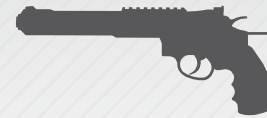
**RUGER®**

- EASY LOAD
- METAL GUN
- REAR SIGHT ADJUSTABLE

**RUGER® SUPERHAWK 8"**

**2.5680 black**

**2.5681 silver**



**SPECIAL FEATURES**

- ▶▶▶ · Picatinny rail
- ▶▶▶ · Picatinny-Schiene

CAPACITY	8 shots
VELOCITY	up to 180 m/s
OVERALL LENGTH	345 mm
WEIGHT	990 g

▶▶▶ Magazine 2.5680.1



 **RUGER®**



# RUGER® SUPERHAWK 6"

**2.5780 BLACK**  
**2.5781 SILVER**

CAPACITY	8 shots
VELOCITY	up to 170 m/s
OVERALL LENGTH	295 mm
WEIGHT	918 g



»» Magazine 2.5680.1



CO<sub>2</sub>  
OPERATED



**AIPSC APPROVED**  
**HIGH PERFORMANCE**

**TOKYO SOLDIER**



**TS 8011 2.5659**



CAPACITY	30 shots
VELOCITY	up to 110 m/s
OVERALL LENGTH	220 mm
WEIGHT	1080 g

▶▶▶ Magazine 2.5659.1



**AIPSC APPROVED**  
**HIGH PERFORMANCE**

**TOKYO SOLDIER**



**TS 8011 MATCH 2.5743**



CAPACITY	30 shots
VELOCITY	up to 125 m/s
OVERALL LENGTH	344 mm
WEIGHT	1182 g

▶▶▶ Magazine (CO<sub>2</sub>) 30 shots 2.5743.1

▶▶▶ Magazine (Gas) 30 shots 2.5743.2



**P99** DAO  
WALTHER



**WALTHER P99 DAO** 2.5684

CAPACITY	15 shots
VELOCITY	up to 140 m/s
OVERALL LENGTH	185 mm
WEIGHT	592 g



»» Magazine 2.5684.1



**WEIGHT**  
**0,12 g BB**

**COMBAT ZONE**  
**2.5737 800 pcs.**



**HAND GRENADE**  
**2.1490 800 pcs.**



**COMBAT ZONE**  
**2.5717 1000 pcs.**



**BBs**  
**2.5456 2.700 pcs.**



**TOKYO SOLDIER BBs**  
**2.5596 3.000 pcs.**



**COMBAT ZONE**  
**2.5670 5.000 pcs.**



**COMBAT ZONE**  
**2.5671 5.000 pcs.**



**COMBAT ZONE**  
**2.5672 5.000 pcs.**



**COMBAT ZONE**  
**2.5675 10.000 pcs.**



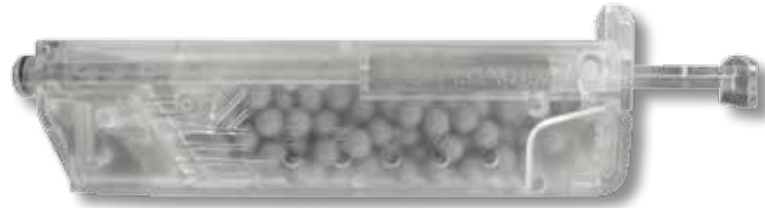
**COMBAT ZONE**  
**2.5673 15.000 pcs.**



**BBs**  
**yellow / gelb**  
**2.5438 25 kg**



**COMBAT ZONE SPEEDLODER**  
**2.5193**





**WEIGHT**  
**0,2 g BB**

**COMBAT ZONE**  
2.5676 800 pcs.



**COMBAT ZONE**  
2.5674 2.000 pcs.



**TOKYO SOLDIER**  
2.5679 5.000 pcs.



**TOKYO SOLDIER**  
2.5522 1.000 pcs.  
2.5523 2.000 pcs.



**TOKYO SOLDIER**  
2.5597 3.000 pcs.



**ELITE FORCE**  
2.5666 2.700 pcs.



**ELITE FORCE**  
white / weiß  
2.6104 2.500 pcs.



**WALTHER PREMIUM SELECTION**  
4.1839 3.000 pcs.



**BBs**  
white / weiß  
2.5446 25 kg





**ELITE FORCE**  
2.5667 0,25 g  
2.700 pcs.



**WALTHER**  
4.1840 0,25 g 3.000 pcs.



**ELITE FORCE**  
white / weiß  
2.6105 2.500 pcs.



**TOKYO SOLDIER**  
glass / Glas  
2.5598 0,28 g 1000 pcs.



**ELITE FORCE**  
2.5668 0,3 g 2.700 pcs.



**WALTHER**  
4.1841 0,3 g 3.000 pcs.



**TOKYO SOLDIER**  
aluminum / Alu  
2.5716 0,3 g 500 pcs.



**ELITE FORCE**  
2.5669 0,35 g 2.700 pcs.



**BBs**  
2.5392 0,45 g 500 pcs.



**ELITE FORCE BIO**  
white / weiß  
2.6100 0,2 g 5.000 pcs.



**ELITE FORCE BIO**  
2.6102 0,2 g 2.700 pcs.



**ELITE FORCE**  
white / weiß  
2.6101 0,25 g 4.000 pcs.



**ELITE FORCE**  
2.6103 0,25 g 2.700 pcs.



**BIO BBs**  
4.1845 0,25 g 2.000 pcs.



**BIO BBs**  
4.1846 0,25 g 4.000 pcs.





**WALTHER BLOWBACK GAS**  
2.5135 500 ml



**WALTHER BLOWBACK GAS**  
2.5137 950 ml



**WALTHER SILICONE SPRAY**  
2.5111 200 ml



**UMAREX 12 g CO<sub>2</sub> CAPSULES**  
4.1691 pack of 10

**UMAREX 12 g CO<sub>2</sub> CAPSULES**  
4.1687 pack of 25

**WALTHER 12 g CO<sub>2</sub> CAPSULES**  
4.1682 pack of 10

**UMAREX 88 g CO<sub>2</sub> CAPSULE**  
4.1692

**UMAREX 12 g CO<sub>2</sub> CAPSULES**  
4.1693 pack of 5



**WALTHER 88 g CO<sub>2</sub> CAPSULE**  
4.1688





**WALTHER POINT STAR**  
2.1034

STEPS OF BRIGHTNESS 2  
WEAVER DUAL MOUNT



**WALTHER TOP POINT I**  
2.1012

DOT 4 MOA ILLUMINATED  
STEPS OF BRIGHTNESS 11  
MOUNT FOR WEAVER RAIL



**WALTHER SHOTDOT PRO**  
2.1028

DOT 10 MOA GREEN ILLUMINATED  
BRIGHTNESS AUTO  
MOUNT FOR WEAVER RAIL



**WALTHER POINT SIGHT PS22**  
2.1020

DOT 5 MOA ILLUMINATED  
STEPS OF BRIGHTNESS 11  
MOUNT FOR WEAVER RAIL



**WALTHER EVOLUTION POINT SIGHT**  
2.1033



**WALTHER COMPETITION II**  
2.1035

DOT 10 MOA GREEN ILLUMINATED  
STEPS OF BRIGHTNESS 2  
MOUNT FOR PICTUREMOUNT RAIL



**WALTHER POINT SIGHT PS44**  
2.1025

CENTRAL ILLUMINATED  
STEPS OF BRIGHTNESS 5  
MOUNT FOR PICTUREMOUNT RAIL



**WALTHER COMPETITION**  
2.1016

DOT 6 MOA ILLUMINATED  
STEPS OF BRIGHTNESS 11  
WEAVER DUAL MOUNT



**WALTHER POINT SIGHT PS55**  
2.1029

CENTRAL ILLUMINATED  
STEPS OF BRIGHTNESS 7  
MOUNT FOR PICTUREMOUNT + WEAVER RAIL



MAGNIFICATION 3x  
STEPS OF BRIGHTNESS 7  
FLIP MOUNT



**WALTHER TOP POINT II**  
2.1018

DOT 4 MOA ILLUMINATED  
STEPS OF BRIGHTNESS 11  
MOUNT FOR WEAVER RAIL



**WALTHER NANO POINT**  
2.1017

DOT 3 MOA ILLUMINATED  
BRIGHTNESS AUTO  
MOUNT FOR WEAVER RAIL



**WALTHER RS55 3x32**  
2.1036

CENTRAL ILLUMINATED  
STEPS OF BRIGHTNESS 11  
MAGNIFICATION 3x



**TMB I BIPOD**  
2.5117



**QSB BIPOD**  
2.5118



**TMB II BIPOD**  
2.5119



**CLAMP-ON BIPOD**  
2.7017



**MOCK SUPPRESSOR KIT**  
**SCHALLDÄMPFER-ATTRAPPE**  
2.5924 incl. 2 adaptors



**GOGGLES**  
5.8087



**GOGGLES**  
5.8088



**GOGGLES**  
2.5013



<b>SUITABLE FOR:</b>	<b>2.5661</b>	<b>EF 4-1</b>	
<b>2.5905</b>	<b>HK MK23</b>	<b>2.5719</b>	<b>HK MP5</b>
<b>2.5647</b>	<b>HK416 CQB</b>	<b>2.5720</b>	<b>HK MP5</b>
<b>2.5648</b>	<b>HK416</b>	<b>2.5721</b>	<b>HK MP5</b>
<b>2.5710</b>	<b>EF DEFENDER</b>	<b>2.5783</b>	<b>HK 416D</b>
<b>2.5709</b>	<b>EF K-PDW</b>	<b>2.5624</b>	<b>HK G36C</b>



COMBAT ZONE TAC VEST  
5.8122



LAW ENFORCEMENT TACTICAL VEST  
5.8019



COMBAT VEST CAMOUFLAGE  
5.8054



**ELITE FORCE MISSION VEST**

**3.9011**



**ELITE FORCE MISSION BACKPACK**

**3.9010**



**SPECIAL FEATURES**

- ▶▶▶ · 1000er Denier Nylon
- YKK quality Zippers
- Molle-system
- ▶▶▶ · 1000er Denier Nylon
- YKK Qualitäts-Reißverschlüsse
- Molle-System

**SPECIAL FEATURES**

- |                             |                                 |
|-----------------------------|---------------------------------|
| ▶▶▶ · 1000er Denier Nylon   | ▶▶▶ · 1000er Denier Nylon       |
| · YKK quality Zippers       | · YKK Qualitäts-Reißverschlüsse |
| · 2 M4 magazine pouches     | · 2 M4 Magazin Tasche           |
| · 3 pistol magazine pouches | · 3 Pistolen Magazin Tasche     |
| · universal pistol holster  | · Universal Pistolen Holster    |
| · 2 multi-use pouches       | · 2 Multi-Funktions-Tasche      |



**ELITE FORCE™**  
FRONT LINE RESOLUTION



**UTG TIGH HOLSTER**  
3.1564 for right hand



**BELT HOLSTER**  
3.1559



**BELT HOLSTER**  
3.1511 for small pistols



**TIGH HOLSTER**  
3.1568 for left hand



**BELT HOLSTER**  
3.1512 for large pistols



**BELT HOLSTER PANCAKE**  
3.1517 for large pistols



**ELITE FORCE GLOVES**  
2.5850 size M  
2.5851 size L  
2.5852 size XL



**HÄMMERLI**  
**HÄMMERLI**

ACCESSORIES

**HÄMMERLI PISTOL BAG**  
**3.1549**  
**34 x 14 cm**  
**with combination lock**



**HÄMMERLI RIFLE BAG**  
**5.8059**  
**120 x 30 cm**  
**with combination lock**



**HÄMMERLI RIFLE BAG**  
**5.5025**  
**122 x 30 cm**  
**with combination lock**

WALTHER RANGE BAG  
3.9000

AIPSC APPROVED







LASER SIGHTS

**WALHER SHOT SPOT\*\***  
2.1105



**WALHER FLR 650\*\***  
2.1129



<p>WAVE LENGTH 650nm</p>	<p>LED 6x</p>	<p>MOUNT FOR PICATINNY RAIL</p>
------------------------------	-------------------	---

**WALHER FLR 650 HP\*\***  
2.1104



<p>WAVE LENGTH 650nm</p>	<p>HALOGEN BULB 1x</p>	<p>MOUNT FOR PICATINNY RAIL</p>
------------------------------	----------------------------	---

<p>WAVE LENGTH 650nm</p>	<p>MOUNT FOR WEAVER RAIL</p>	<p>MOUNT FOR 11mm RAIL</p>
------------------------------	--------------------------------------	------------------------------------

\*\*Der Erwerb und Besitz von Lasern, die für Schusswaffen bestimmt sind, ist in Deutschland nach gültigem WaffG verboten, ebenso wie das Anbringen von Lampen.

suitable for KENON TACTICAL & TACTICAL PRO

**WALTHER CORD SWITCH**

**3.7025 long**



**WALTHER CORD SWITCH**

**3.7002 short**



FLASHLIGHTS

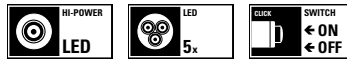
**WALTHER KENON TACTICAL**

**3.7000**



**WALTHER CTL 50**

**3.7014**



**WALTHER SPEEDSPOT**

**3.7028**



**WALTHER TACTICAL PRO**

**3.7024**



**WALTHER MTL 300**

**3.7020**



**SPECIAL FEATURES**

- ▶▶▶ · strobe light
- ▶▶▶ · Stroboskoplicht



**WALTHER CSL100**

**3.7413**



\* Average values. May vary ± 15% depending on type of chip and batteries.

\* Es handelt sich um durchschnittliche Werte, welche im Einzelfall je nach Chip und Batterie um ± 15 % abweichen können. Leuchtweite und Lichtstrom gemessen in der jeweils hellsten Einstellung.



FLASHLIGHTS

**WALTHER MGL300**  
3.7040



<b>COLOR</b> PURE WHITE	<b>LUMEN*</b> 150±15%	<b>FOCUS</b> SPOT REFLECTOR	<b>ALKALINE</b> 1 AA	<b>CLICK</b> SWITCH ← ON ← OFF
----------------------------	--------------------------	--------------------------------	-------------------------	---

**WALTHER MGL500X2**  
3.7042



<b>COLOR</b> PURE WHITE	<b>LUMEN*</b> 245±15%	<b>LITHIUM</b> 1 CR123A	<b>DUAL-MODE SWITCH</b>	<b>ALUMINIUM HOUSING</b> 6061-T6
----------------------------	--------------------------	----------------------------	-------------------------	-------------------------------------

**WALTHER PERSONAL MICRO LIGHT**  
3.7415



<b>COLOR</b> PURE WHITE	<b>LUMEN*</b> 12±15%	<b>FOCUS</b> SPOT REFLECTOR	<b>CLICK</b> SWITCH ← ON → OFF
----------------------------	-------------------------	--------------------------------	---

**WALTHER RBL800 - RBL1200**  
3.7022 · 3.7026



<b>COLOR</b> PURE WHITE	<b>3.7022 LUMEN*</b> 170±15%	<b>3.7026 LUMEN*</b> 200±15%	<b>FOCUS</b> SPOT REFLECTOR	<b>LITHIUM</b> 2 CR123A
----------------------------	---------------------------------	---------------------------------	--------------------------------	----------------------------

**WALTHER MGL400**  
3.7041



<b>COLOR</b> PURE WHITE	<b>LUMEN*</b> 245±15%	<b>ALKALINE</b> 2 AA	<b>CLICK</b> SWITCH ← ON ← OFF	<b>ALUMINIUM HOUSING</b> 6061-T6
----------------------------	--------------------------	-------------------------	---	-------------------------------------

**WALTHER MGL1000X2**  
3.7043



<b>COLOR</b> PURE WHITE	<b>LUMEN*</b> 470±15%	<b>LITHIUM</b> 2 CR123A	<b>DUAL-MODE SWITCH</b>	<b>ALUMINIUM HOUSING</b> 6061-T6
----------------------------	--------------------------	----------------------------	-------------------------	-------------------------------------

**ACCESSORIES FOR MGL100 X2**

**WALTHER UNIVERSAL MOUNT**  
3.7046

**WALTHER COLOR FILTER**  
Red, Blue, Green  
3.7045

**WALTHER SCOPE MOUNT**  
3.7047

**WALTHER REMOTE SWITCH**  
3.7044

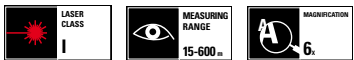


LASER RANGE FINDER

**WALTHER LRF 400**  
2.1301



**WALTHER LRF 600**  
2.1302



BINOCULARS

**WALTHER**  
**10x25 BACKPACK**  
5.9006



**WALTHER 10x42 BACKPACK**  
5.9011



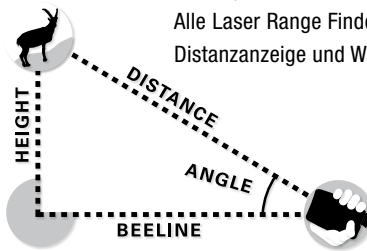
**WALTHER**  
**10x42 OUTLANDER**  
5.9010



**WALTHER 8x42 BACKPACK**  
5.9009



All laser range finders have an indicator and trigonometric function.  
Alle Laser Range Finder verfügen über eine Distanzanzeige und Winkelfunktion.







**ELITE FORCE™**  
FRONT LINE RESOLUTION

ACCESSORIES

**ELITE FORCE EF 702**  
5.0907



BLADE LENGTH 150 mm  
OVERALL LENGTH 273 mm

**ELITE FORCE EF 601**  
5.0903



BLADE LENGTH 81 mm  
OVERALL LENGTH 206 mm

**ELITE FORCE EF 101**  
5.0901



BLADE LENGTH 101 mm  
OVERALL LENGTH 224 mm

**ELITE FORCE EF 103**  
5.0904



BLADE LENGTH 70 mm  
OVERALL LENGTH 165 mm

**ELITE FORCE EF 102**  
5.0902



BLADE LENGTH 83 mm  
OVERALL LENGTH 210 mm

**ELITE FORCE EF 701**  
5.0905



BLADE LENGTH 85 mm  
OVERALL LENGTH 226 mm

**UMAREX®**  
WWW.UMAREX.COM

**UMAREX Sportwaffen GmbH & Co. KG**  
**P.O. Box 27 20 · 59717 Arnsberg · Germany**  
**verkauf@umarex.de · sales@umarex.de**

We reserve the right to make color and design changes and technical improvements. No responsibility is accepted for printing errors or incorrect information.

Änderungen in Farbe und Design sowie technische Verbesserungen, Druckfehler und Irrtum vorbehalten. Alle Angaben ohne Gewähr.

Sous réserve de modifications de couleurs et de conception, de fautes d'impression et d'erreurs. Toutes les indications sont données sans garantie.

© UMAREX Sportwaffen GmbH & Co. KG

Schutzgebühr 1,- €